



bestirpower



萃锦半导体

— 产品手册

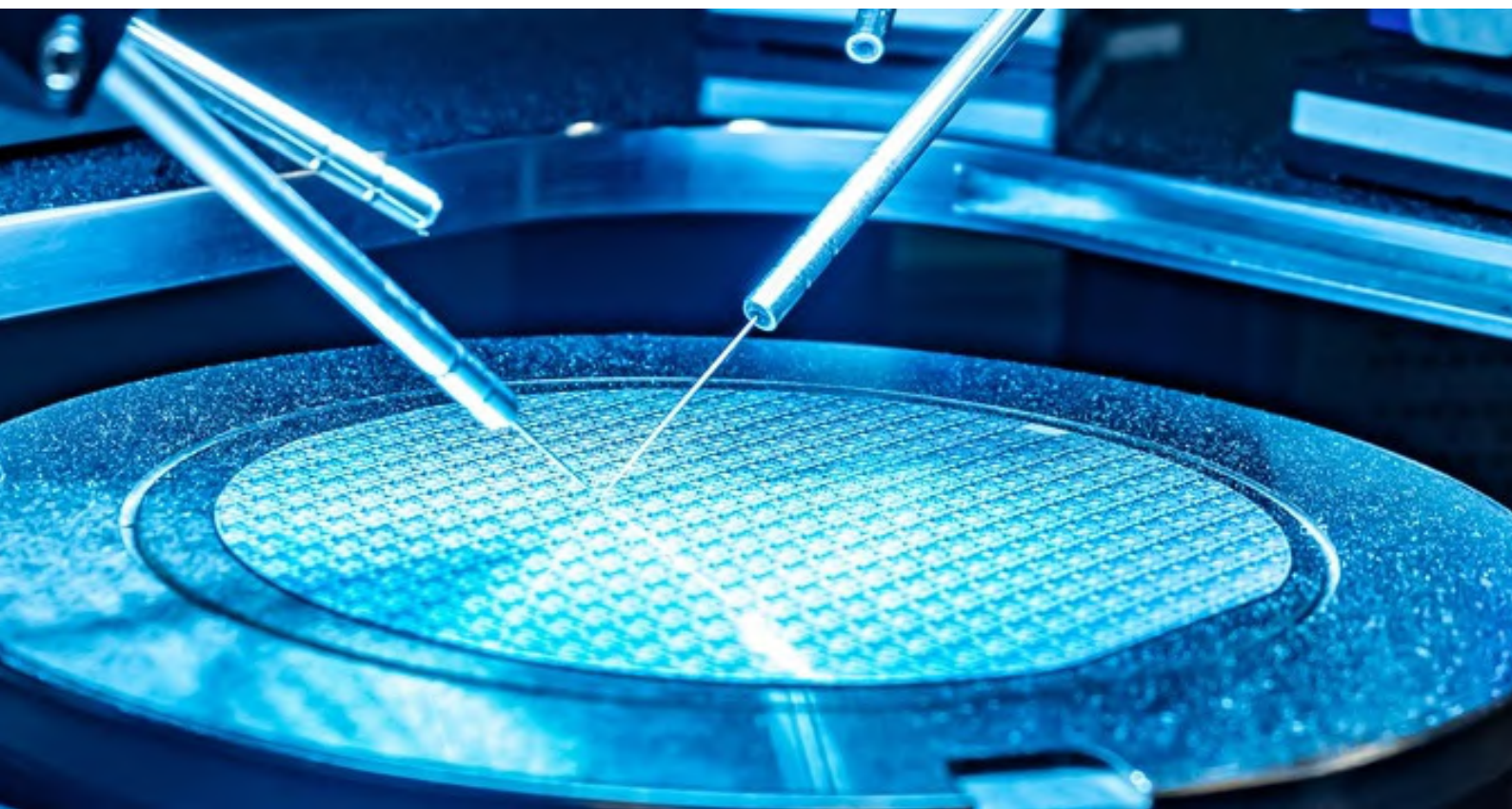
中高压功率半导体解决方案



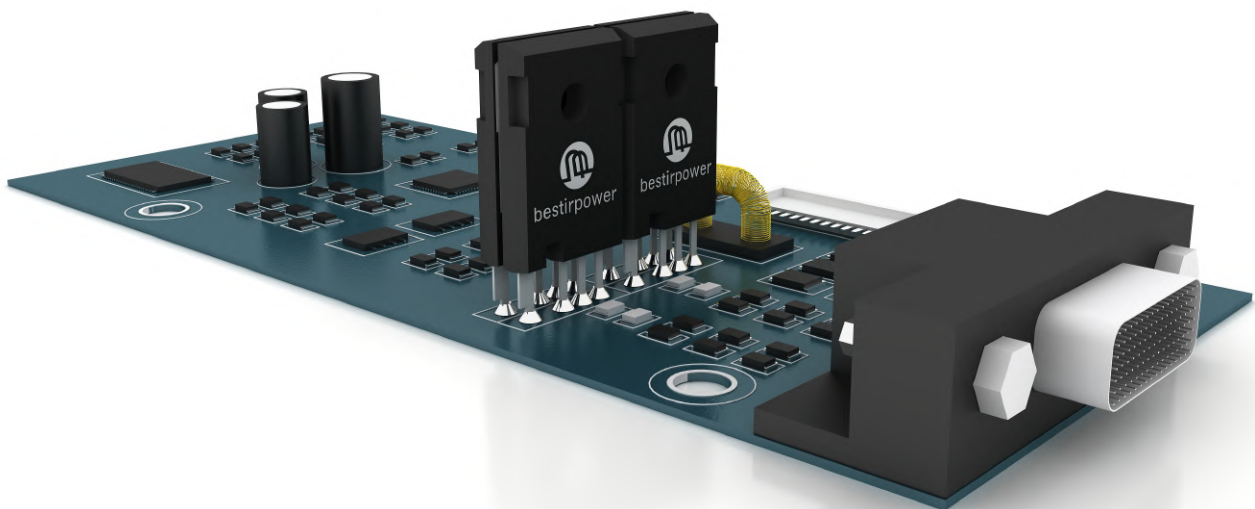
www.bestirpower.com

目录

● 公司介绍.....	01
● 发展历程.....	02
● 企业荣誉.....	03
● 产品开发.....	04
● 产能规划.....	05
● SiC MOSFET 技术优势、产品优势、优势比较.....	06-08
● SiC MOSFET 可靠性测试.....	09
● 功率芯片中后道特色工艺.....	10
● 命名规则.....	11-16
● SiC MOSFET	17
● SiC DIODE.....	18-19
● SJ MOSFET.....	20-21
● IGBT	22
● HV Planar MOSFET	23
● Bare Die.....	24
● IGBT Module.....	25
● 典型应用.....	26



- 应用领域.....27-63
 - 📍 充电桩模块.....27-28
 - 📍 电动汽车(电控单元, OBC, 空压机驱动器)29-32
 - 📍 光伏.....33-36
 - 📍 微逆.....37-38
 - 📍 储能.....39-40
 - 📍 大功率电源.....41-42
 - 📍 逆变焊机.....43-44
 - 📍 固态断路器.....45-46
 - 📍 电池化成.....47-48
 - 📍 感应加热.....49-50
 - 📍 氢燃料空压机.....51-52
 - 📍 暖通空调 HVAC.....53
 - 📍 LED.....54
 - 📍 固态变压器.....55-57
 - 📍 APF有源电力滤波器.....58
 - 📍 UPS.....59-60
 - 📍 变频器.....61
 - 📍 电机控制.....62
 - 📍 无人机.....63
- 产品封装及规格.....64-74



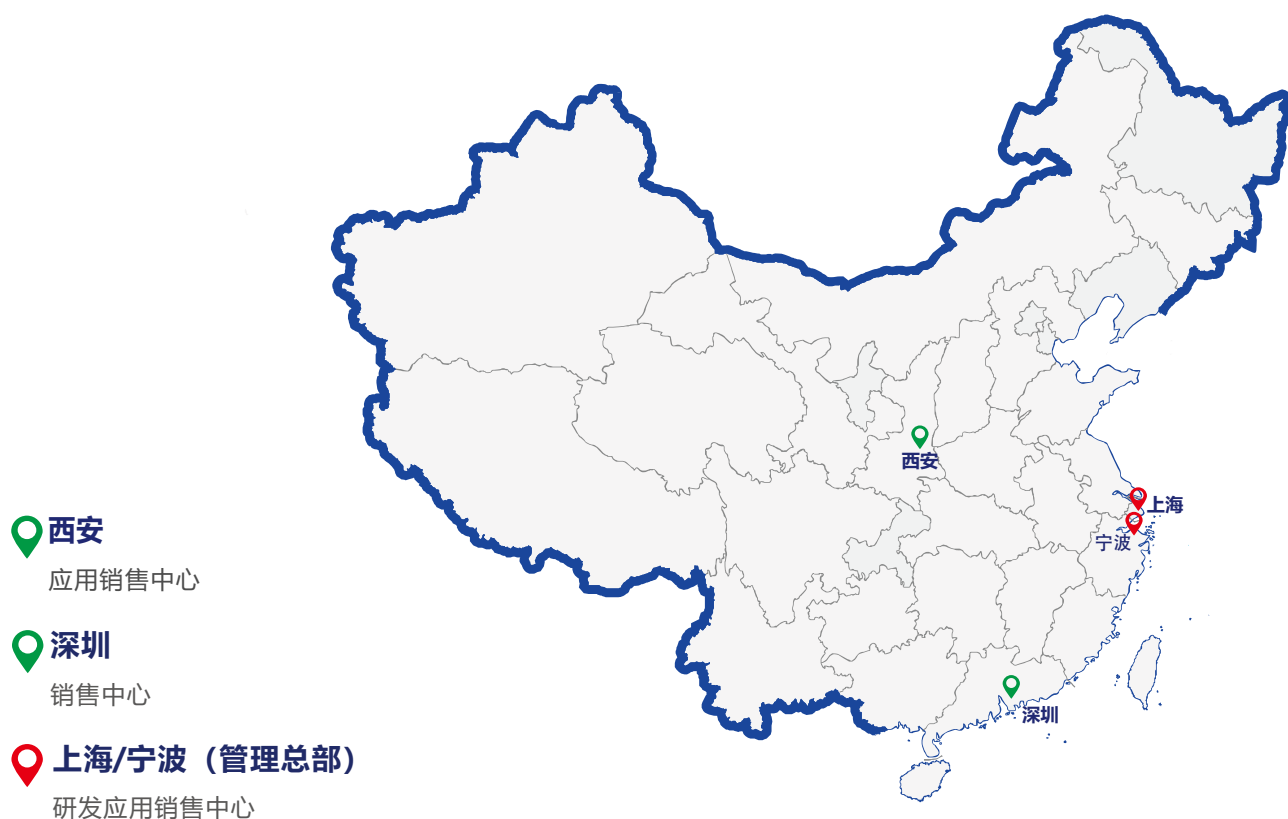
公司介绍



萃锦半导体 是浙江省高新技术企业，以Smart IDM模式，专注于新一代功率半导体的芯片设计、器件研发、生产、销售和应用服务。公司致力于在新能源汽车、算力、储能、风电、工业驱动等领域，提供高可靠、高性能的分立器件、模块和板级方案，产品包括600v ~ 2000v电压平台的第三代半导体碳化硅 SiC MOSFET 和模块、硅基超结 SJ MOS、IGBT分立器件和模块、新型合封功率芯片和板级系统方案等。

公司拥有成熟量产的 SiC MOSFET 和 IGBT 超薄晶圆背面特色工艺，性能和参数对标国际产品；在芯片制造价值链上，可以提供“一站式 FSM+BGBM”中后道完整解决方案，对标国际领先技术水平，定制背面金属及减薄工艺，保证产品高性能和高性价比，提高产品竞争力。

公司在宁波和上海设立总部，负责芯片设计和研发，在上海、深圳、西安等地建有应用和销售中心，制造基地位于宁波慈溪高新区，42,000平米功率芯片制造厂房正在筹建中。



发展历程

深圳分公司成立

2024.1



2023.12

宁波慈溪工厂建设中

宁波，西安销售中心成立

2023.6



2023.1

上海总部成立

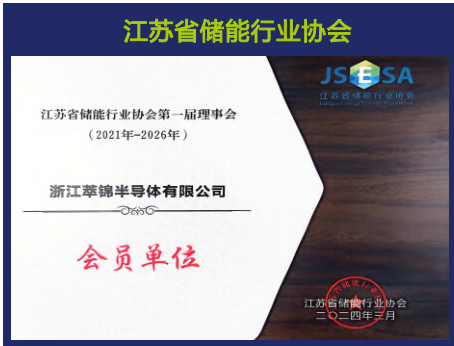
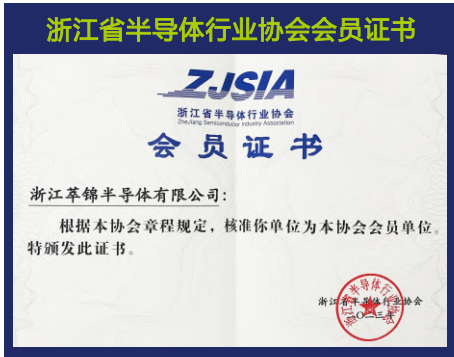
2022.6

首款SIC模块产品出样

2021.7

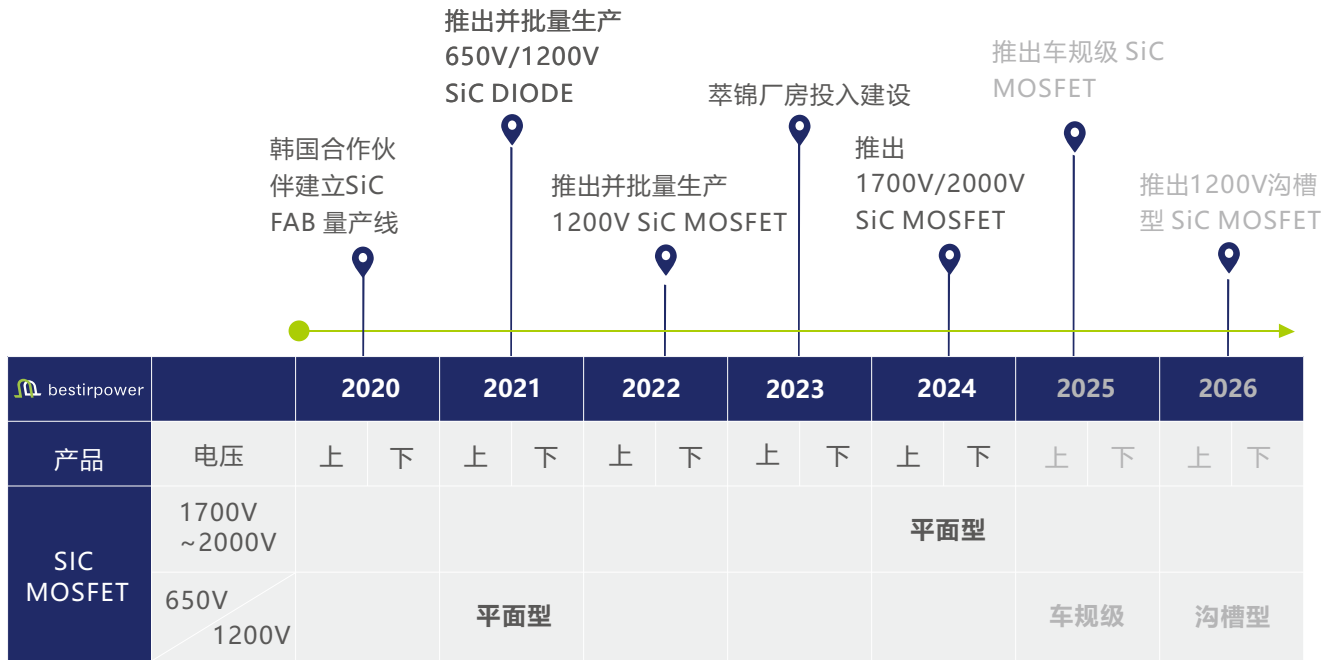
萃锦半导体成立

企业荣誉

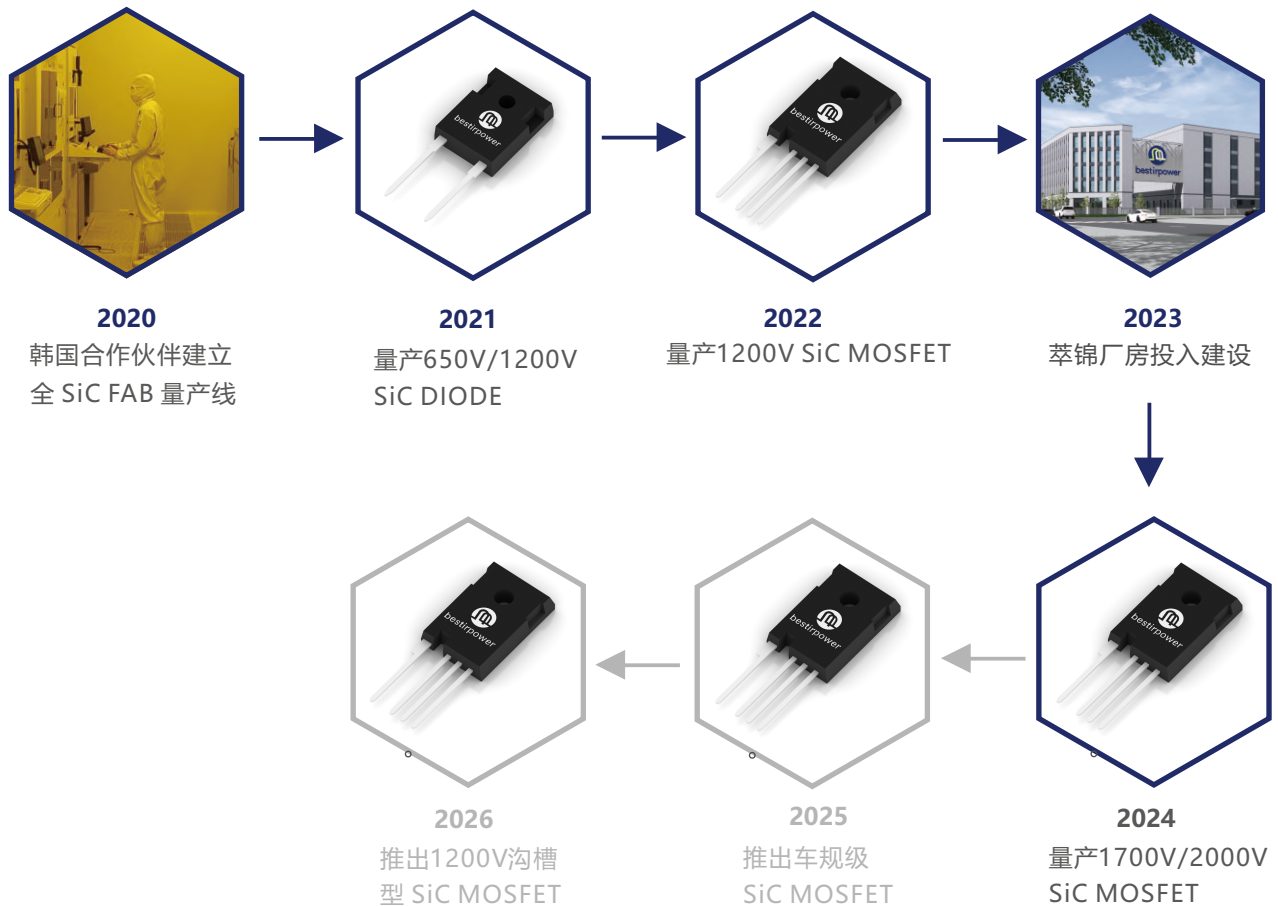


序号	专利名称	专利类型
1	一种低电感的塑封模块	发明专利
2	一种防硫化的功率模块	实用新型
3	一种改善焊接质量的夹具	实用新型
4	一种单边上下料装置	实用新型
5	一种打标快速切换装置	实用新型
6	一种弧度测试装置	实用新型
7	一种碳化硅 MOSFET 器件测试夹具	实用新型
8	一种激光减薄的碳化硅晶圆背面工艺	发明专利
9	一种提升沟槽型 SiC MOSFET 器件开关速度的方法	发明专利
10	一种 SiC 键合切割的方法	发明专利
11	一种沟槽型 SiC MOSFET 器件源接触的刻蚀方法	发明专利
12	一种 SiC MOSFET 器件低碳团簇栅氧的制造方法	发明专利
13	一种 TBO SG SiC MOSFET 的结构方法	发明专利
... 48	...	发明专利

产品开发

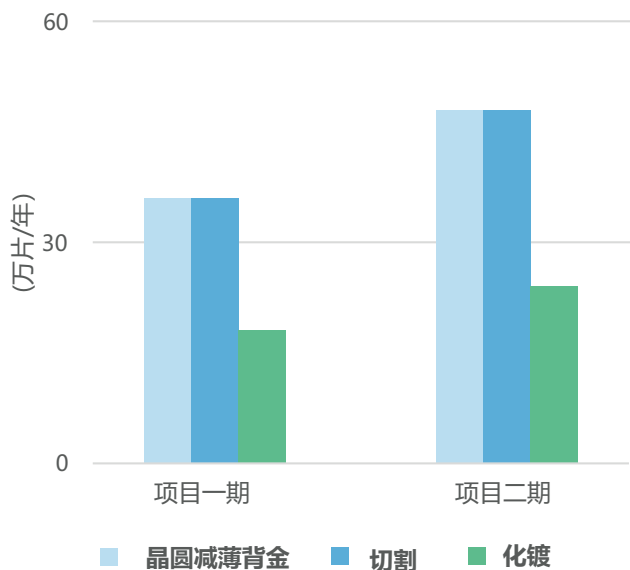


萃锦的韩国合作伙伴已经成功上市第二代平面型 SiC MOSFET 产品，目前正式投入沟槽型 SiC MOSFET 产品的研发，致力于为客户提供更多高性能且可靠的选择。

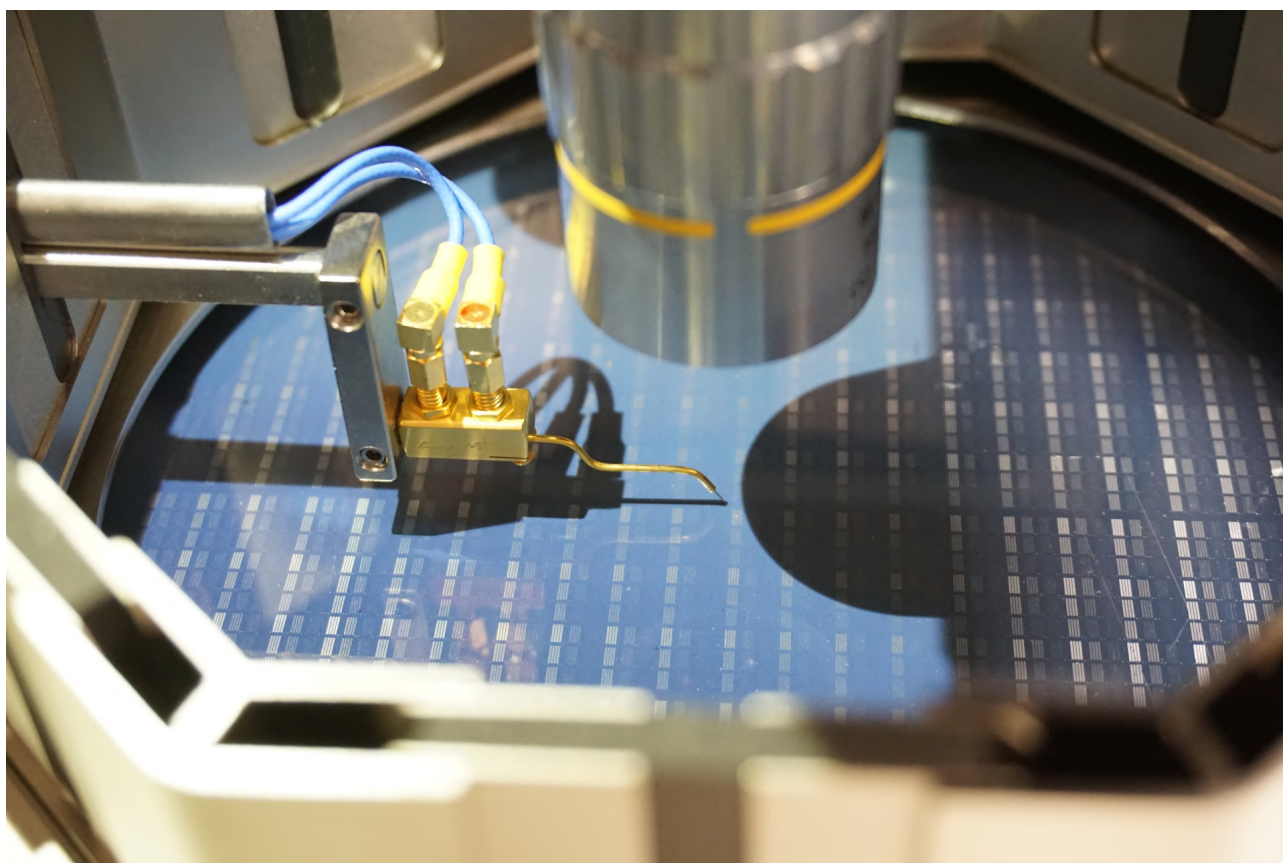
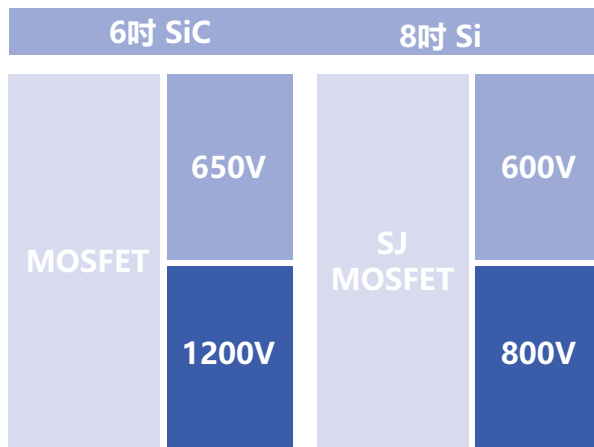


产能规划

自建中后道晶圆等效6吋碳化硅4.8万片



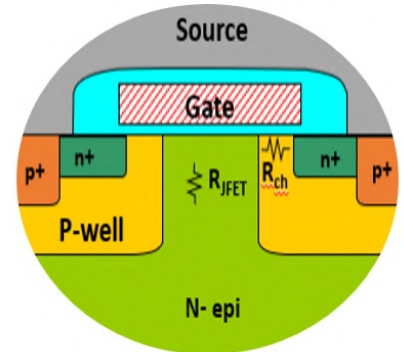
外部Fab厂支持 每年约1.5万片



SiC MOSFET 技术优势

设计优势

- 优化Ronsp设计，降低通态损耗，降低应用成本
- 低寄生电容设计,Ciss/Coss/Crss降低，优化开关波形，降低开关损耗
- 优化沟道电阻设计，简化栅极驱动设计，高温Ron上升率低
- 优化结终端和芯片边缘可靠性设计，提升可靠性
- 针对雪崩耐量和短路能力加强设计，提高产品的鲁棒性
- 低栅氧电场强度设计，提高栅氧可靠性和产品寿命，降低失效率



工艺技术优势

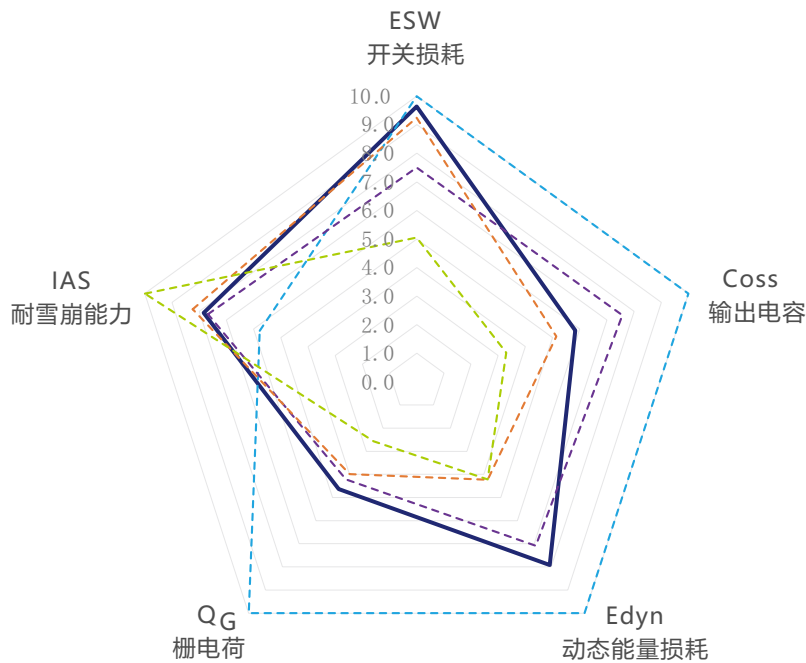
- 采用自对准工艺，沟道长度缩小，减少沟道电阻
- 高温离子注入，降低注入损伤
- 高温退火前溅射碳膜，降低SiC表面碳团簇等缺陷
- 栅氧化后采用含NO气体钝化，提高沟道迁移率及栅氧可靠性
- 双表面钝化层，提高器件可靠性，满足严苛使用环境要求
- SMART IDM模式，客制化背面金属及减薄工艺，最低100um
- JFET注入条件优化，改善JFET电阻
- 正面采用Ni金属形成欧姆接触，背面Ti+激光退火
- 采用国内外知名厂家衬底+外延，入厂后进行缺陷扫描，确保产品良率



SiC MOSFET 产品优势及比较

产品优势

- 超高温工作能力，结温可达175°C
- 功率密度增加，减少磁性元件、散热器等
- 产品性能出色，比导通电阻低，寄生电容低，总栅电荷低
- 体二极管稳定可靠，抗双极退化
- 100%通过晶圆级老化测试
- 阈值电压一致性好
- 快速的体二极管
- 较低的FOM
- 减少冷却工作量
- 更高的系统效率
- 较小的Eoss损耗能量
- 极低的开关损耗
- 开关速度快，芯片面积小，开关噪声小
- 产品随着温度上升，Rds(on)幅度变化不大
- 抗雪崩能力强，可以承受更大的浪涌电流
- 更高频率适用性
- 更高系统可靠性，稳定性



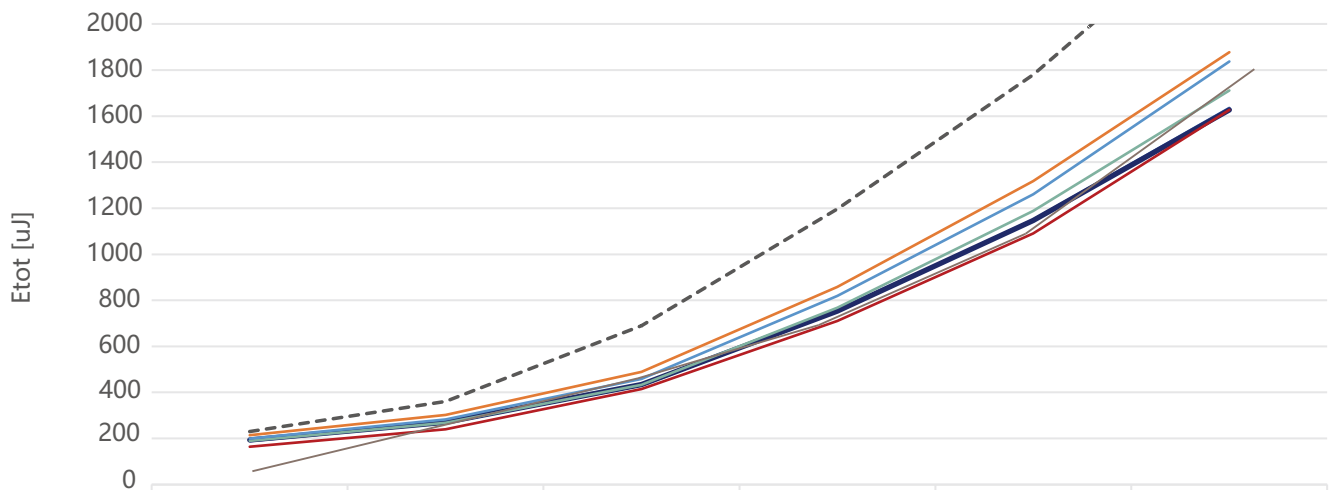
— bestirpower - - - - Comp. I - - - - Comp. C - - - - Comp. O - - - - Comp. S

SiC MOSFET 特性比较

1200V 40mΩ BCZ120N40M1 与国际品牌产品相比，具有良好的性能平衡！

$I_D=40A$	优秀 ←————→ 普通					
E_{ON} [uJ]	bestirpower / Comp. C BCZ120N40M1 943	Comp. S 947	Comp. I 950	Comp. O 1073	Comp. R 1267	
E_{OFF} [uJ]	bestirpower BCZ120N40M1 203	Comp. C 207	Comp. I 238	Comp. O 244	Comp. S SCTW60N120G2 314	Comp. R 513
Total SW Losses [uJ]	bestirpower BCZ120N40M1 1147	Comp. C 1150	Comp. C 1188	Comp. S 1261	Comp. O 1317	Comp. R 1780
Peak Vds [V]	Comp. R 1088	bestirpower / Comp. C/Comp.O BCZ120N40M1 1024		Comp. S 1027	Comp. I 1028	
Negative Vgs [V]	bestirpower BCZ120N40M1 -5.8	Comp. I / Comp. O -6.6		Comp. C -6.6	Comp. R -6.8	Comp. S -8.0

总开关损耗



	5A	10A	20A	30A	40A	50A
--- Comp. R_G3	230	361	690	1197	1780	2512
— Comp. O	214	303	489	858	1317	1878
— Comp. S	199	283	459	819	1261	1838
— Comp. I	190	268	434	768	1188	1711
— BCZ120N40M1	193	271	434	753	1147	1627
— Comp. C	188	268	431	752	1150	1636
— Comp. R_G4	164	240	414	710	1091	1627

检测条件:

* $V_{DD}=800V$, $R_G=2\Omega$, $V_{GS}=-3V\sim 18V$, $I_D=10A, 20A$, FWD=BCH120S010D1(1200V/10A)

SiC MOSFET 可靠性测试

- 可靠性实验按照 AEC-Q101 标准1000小时试验
- 通过 80% BV_{DSS} 的反偏电压HV-H3TRB测试
- HTRB测试 100% BV_{DSS} 进行, 优于业内执行标准
- 为客户提供可靠的解决方案, 确保系统稳定运行
- 可靠性测试的同时, 我司产品还做了包括短路耐量、EAS 极限、DPA 破坏性物理分析在内的破坏性测试

Burn in 老化测试

SiC MOSFET 产品出厂前均经过100%的 Burn in 老化测试。产品在高温和高负载情况下进行 Burn in 老化测试, 以确保产品在各种复杂应用场景下的可靠性与稳定性。

可靠性测试报告

公司名:	bestirpower
产品封装类型:	SiC MOSFET in TO247-4 Package
产品型号:	BCZ120N40M1
测试时间:	Feb 2023

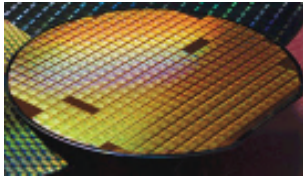
型号	类型	封装	尺寸 (μm)	可靠性测试
BCZ120N40M1	SiC MOSFET	TO247-4	3913 *3313	Full Qualification

Test Item 实验项目	Reference 参考标准	Condition 试验方法/规格	Duration 试验时间	Sample size 样本数量	Lot size 批次数量	Result 测试结果
HTGB- 高温栅偏-	JESD22-A108	Tj 175°C, Vgs=-10V	500,1000hrs	77片	3批次	合格
HTGB+ 高温栅偏+	JESD22-A108	Tj 175°C, Vgs = 22V	500,1000hrs	77片	3批次	合格
TC 温度循环	JESD22-A104	-55~150°C 30min/cycle	500,1000cyc	77片	3批次	合格
HTSL 高温存储	JESD22-A103	Ta 175°C	500,1000hrs	45片	3批次	合格
uHAST 无偏压HAST	JESD22-A110	Ta 130°C 85%RH,33.3psia	96hrs	77片	3批次	合格
IOL 间歇性使用寿命	MIL-STD750 JESD22-A122	ΔT_j 100°C (25~125°C) 2min on / 2min off	15000 cyc	45片	3批次	合格
H3TRB 稳态温湿度偏置寿命	JESD22-A101	Ta 85°C, 85%RH, 100V	500,1000hrs	77片	3批次	合格
HV-H3TRB 高压稳态温湿度偏置寿命	JESD22-A101	Ta 85°C, 85%RH, 960V	500,1000hrs	77片	3批次	合格
HTRB 高温反偏	JESD22-A108	Tj 175°C, Vds = 1200V	500,1000hrs	77片	3批次	合格

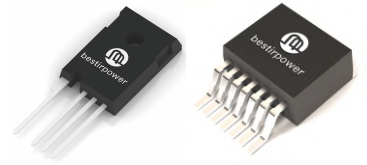
- 提示: 1. 工业级器件
2. 萃锦 SiC MOSFET 均已通过以上测试

功率芯片中后道特色工艺

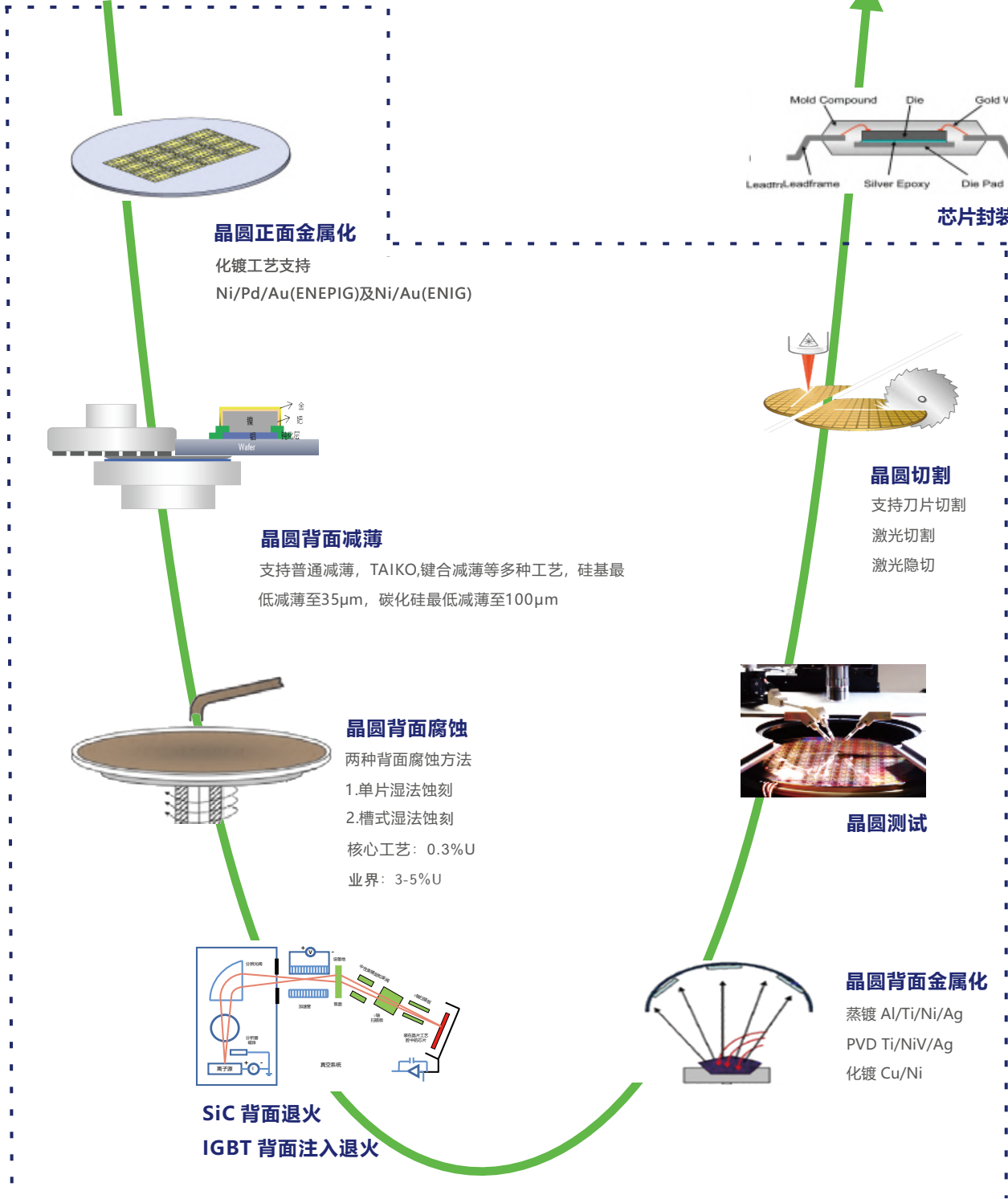
规划中的硅基和 SiC MOSFET 超薄晶圆背面特色工艺，性能和参数可达到与国际产品一致。可提供芯片制造环节中“一站式 FSM+BGBM”中后道完整解决方案。



晶圆前道代工

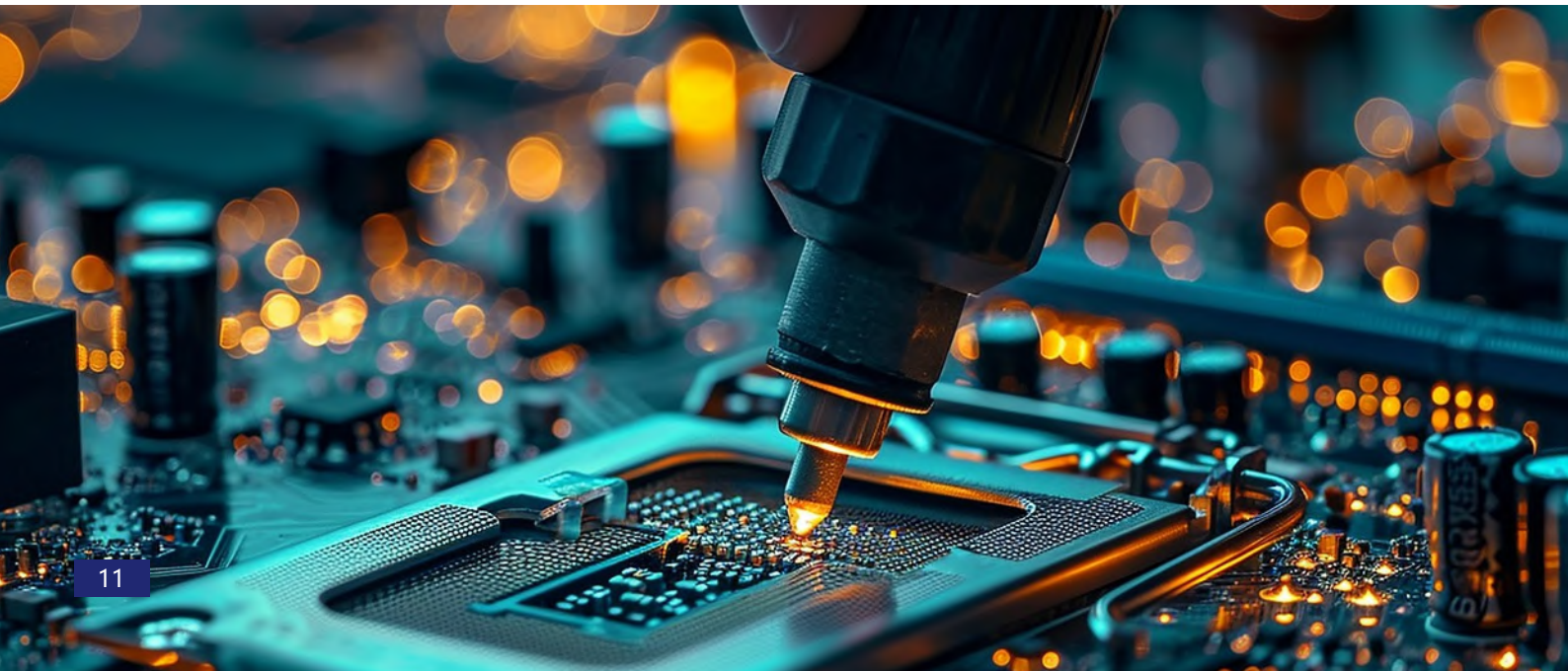
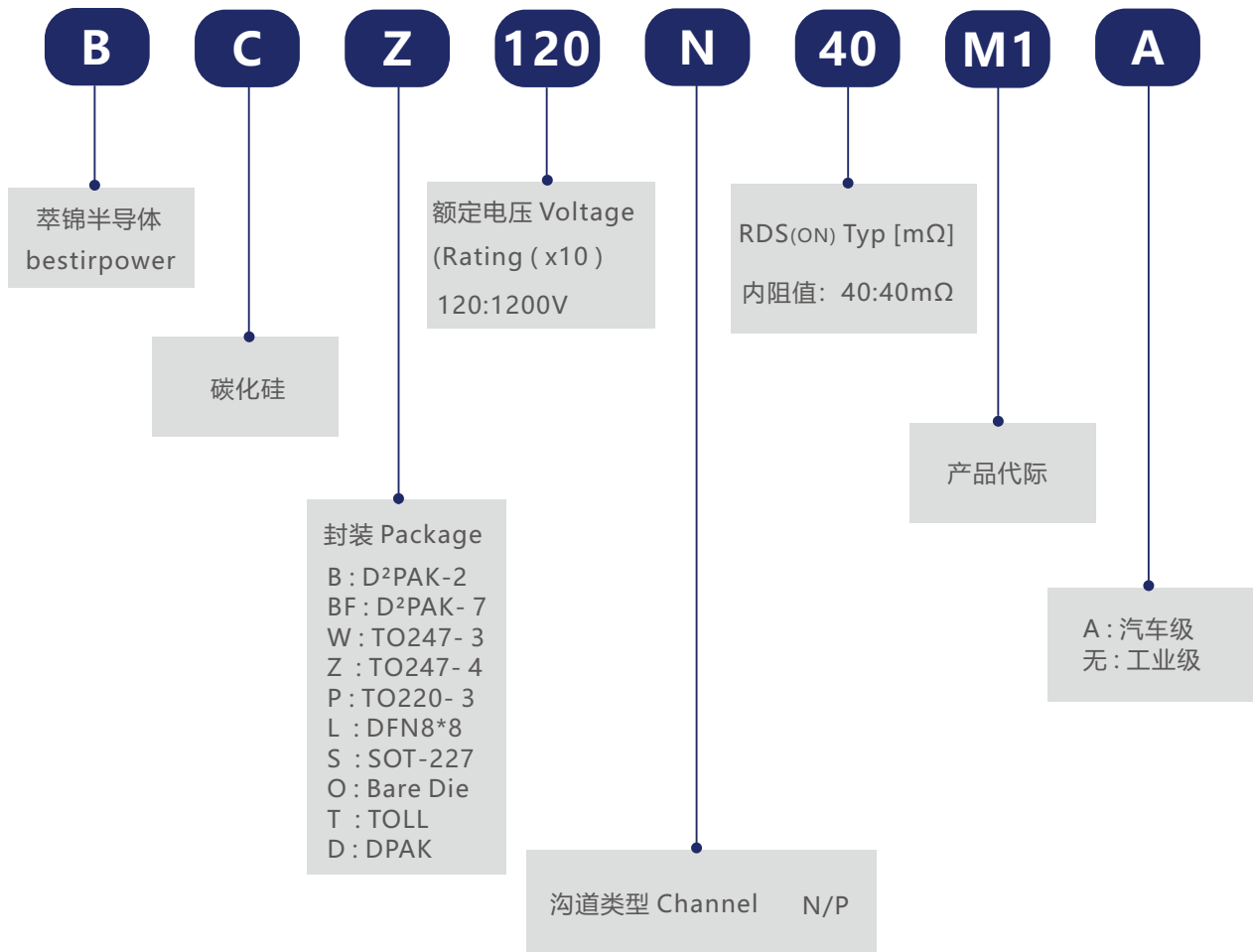


芯片最终测试及包装



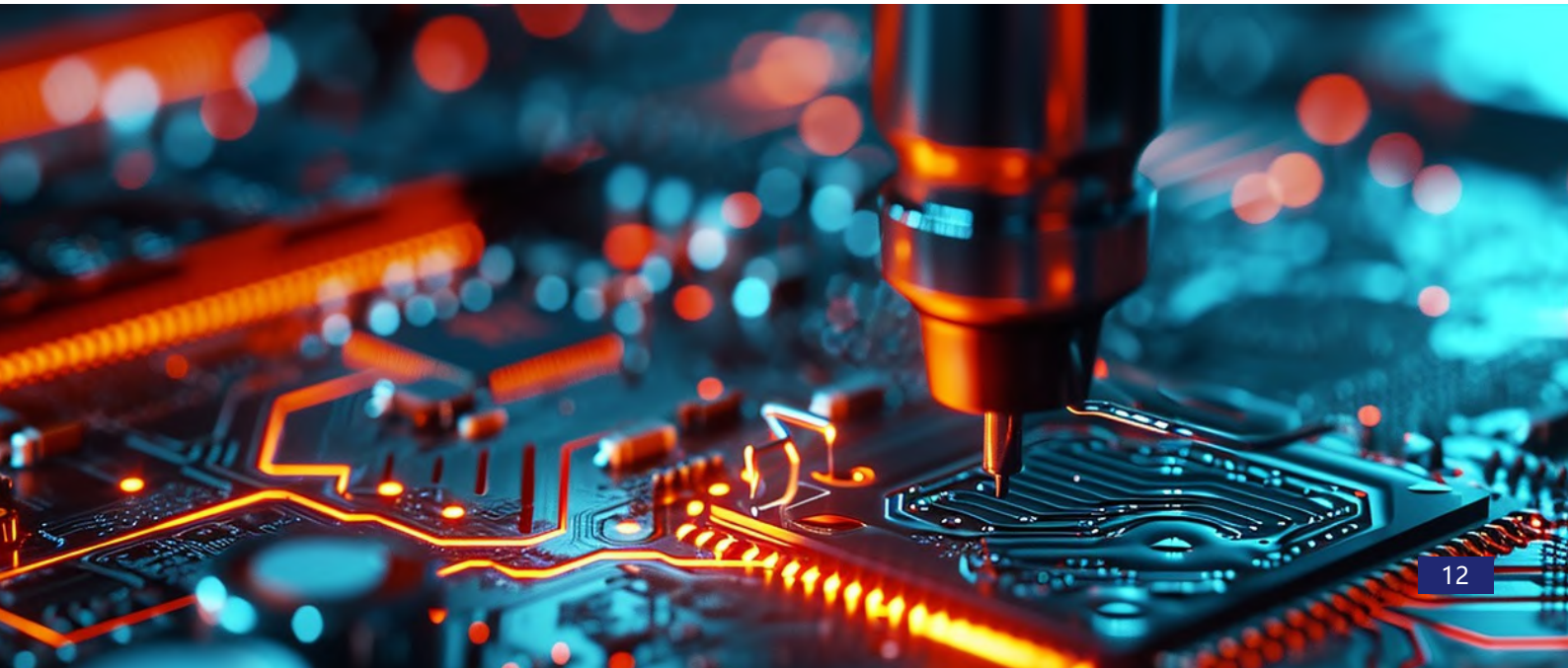
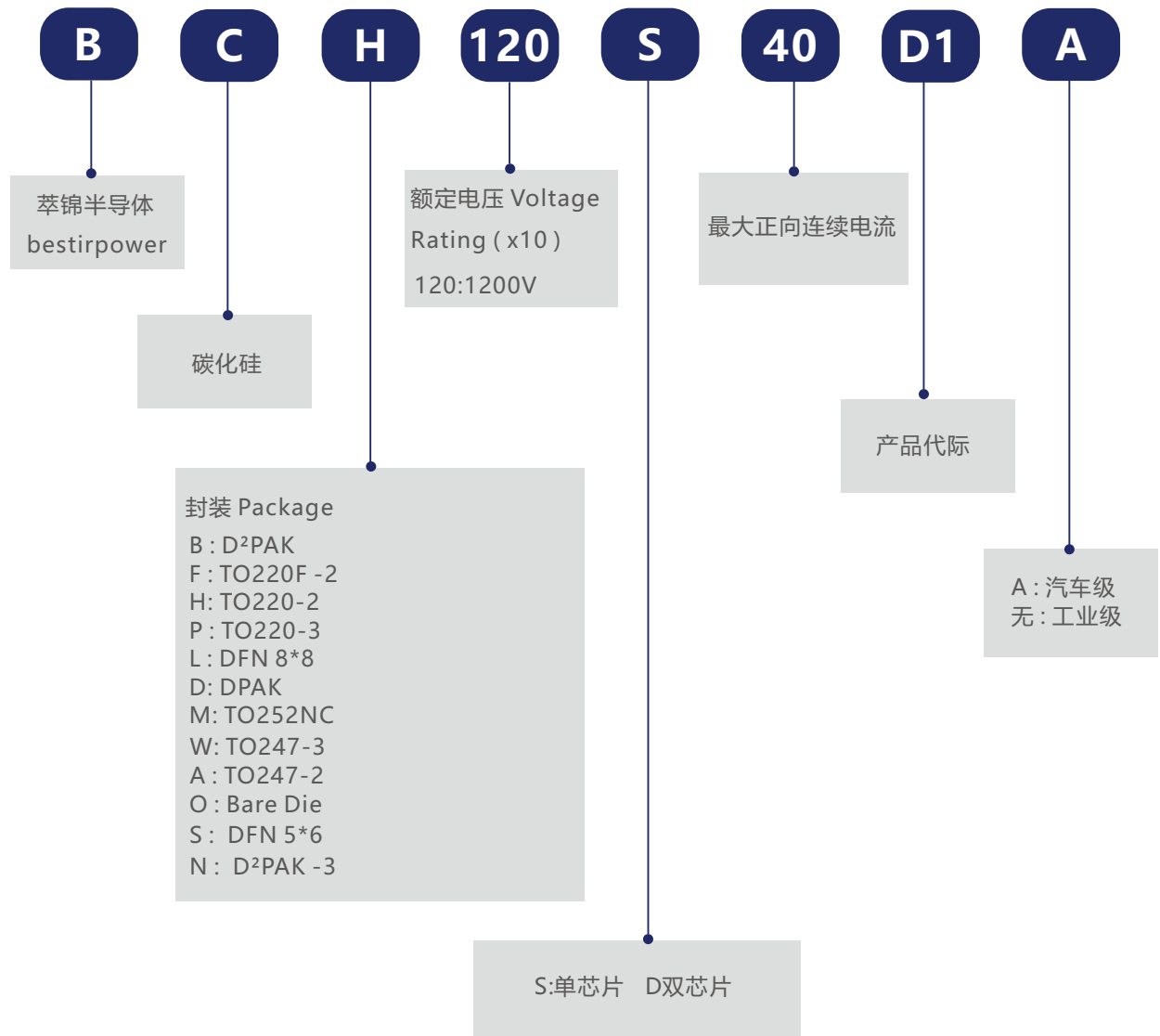
命名规则

SiC MOSFET



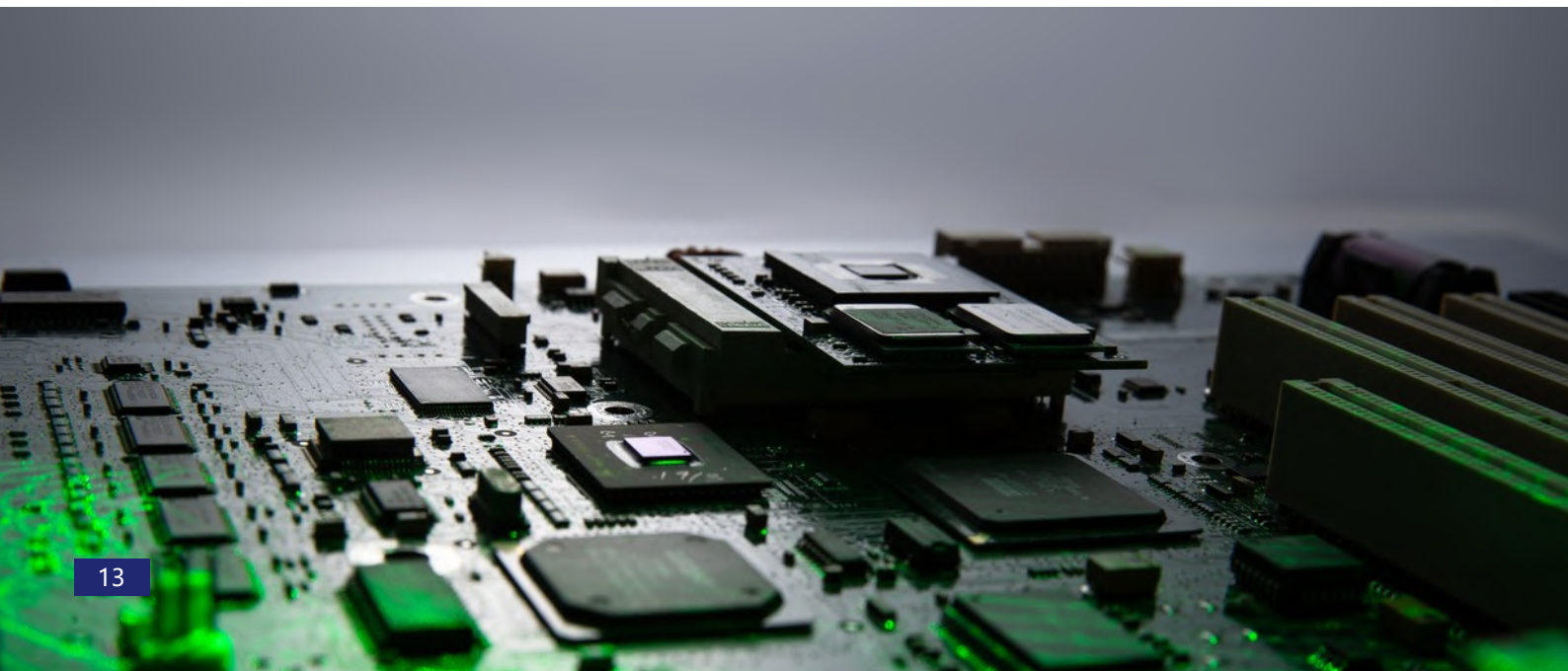
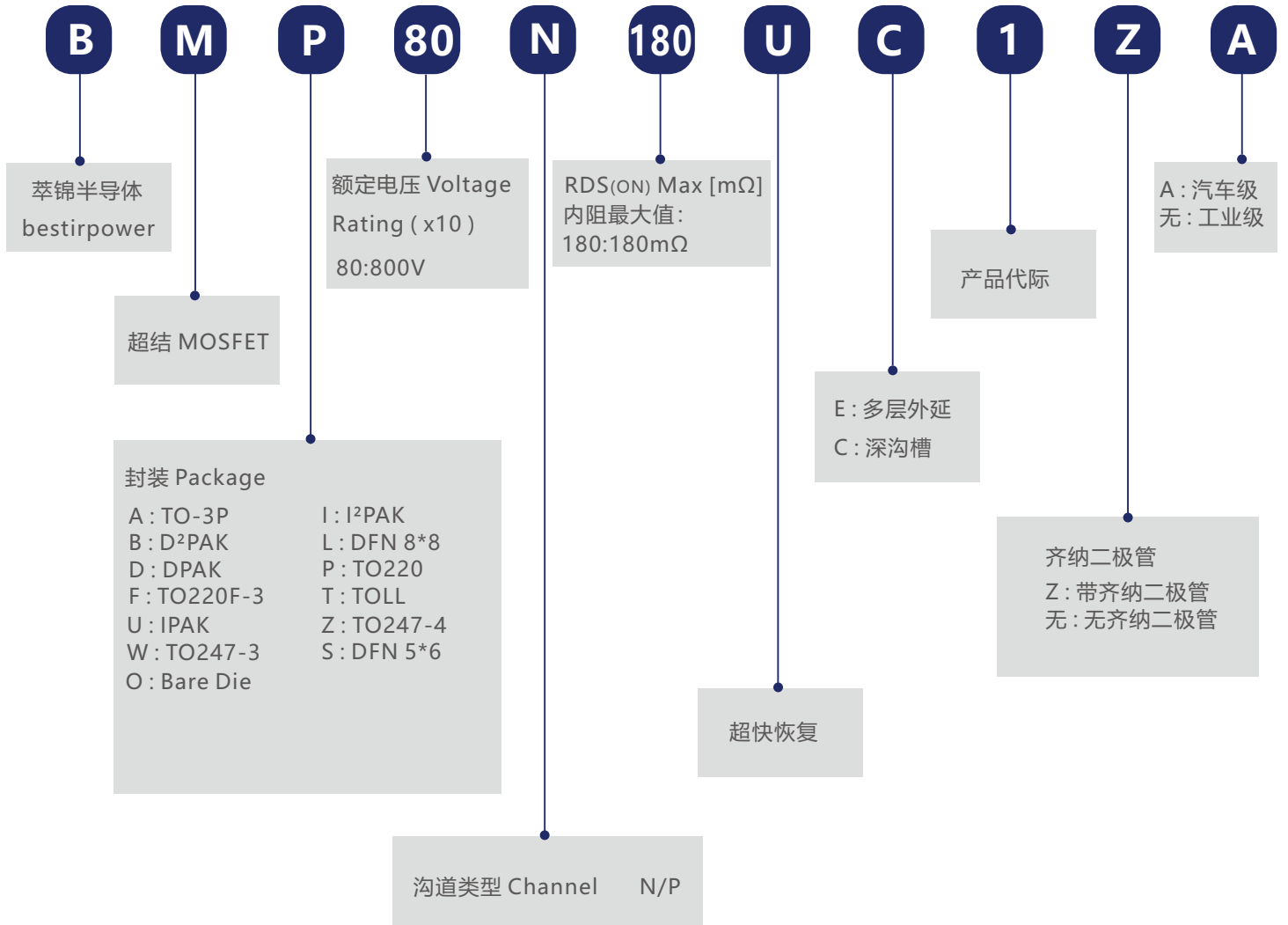
命名规则

SiC DIODE



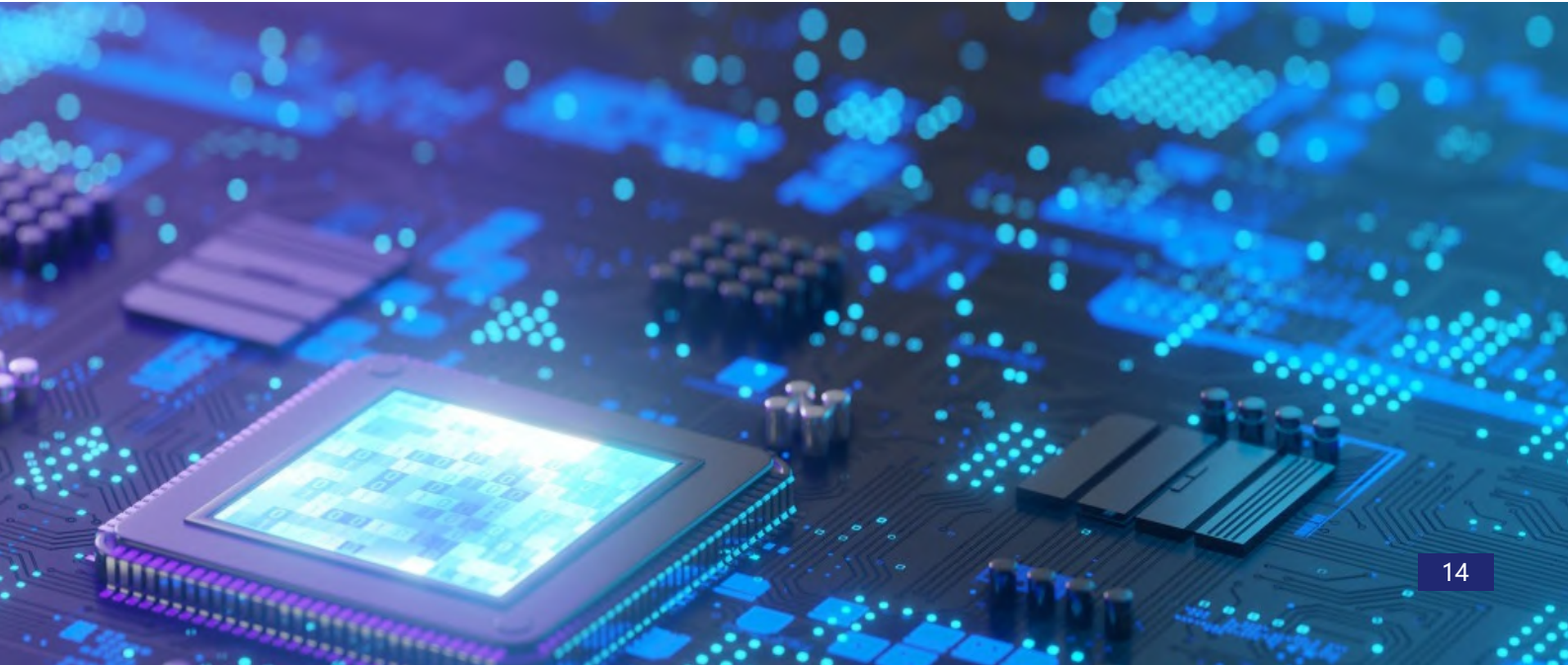
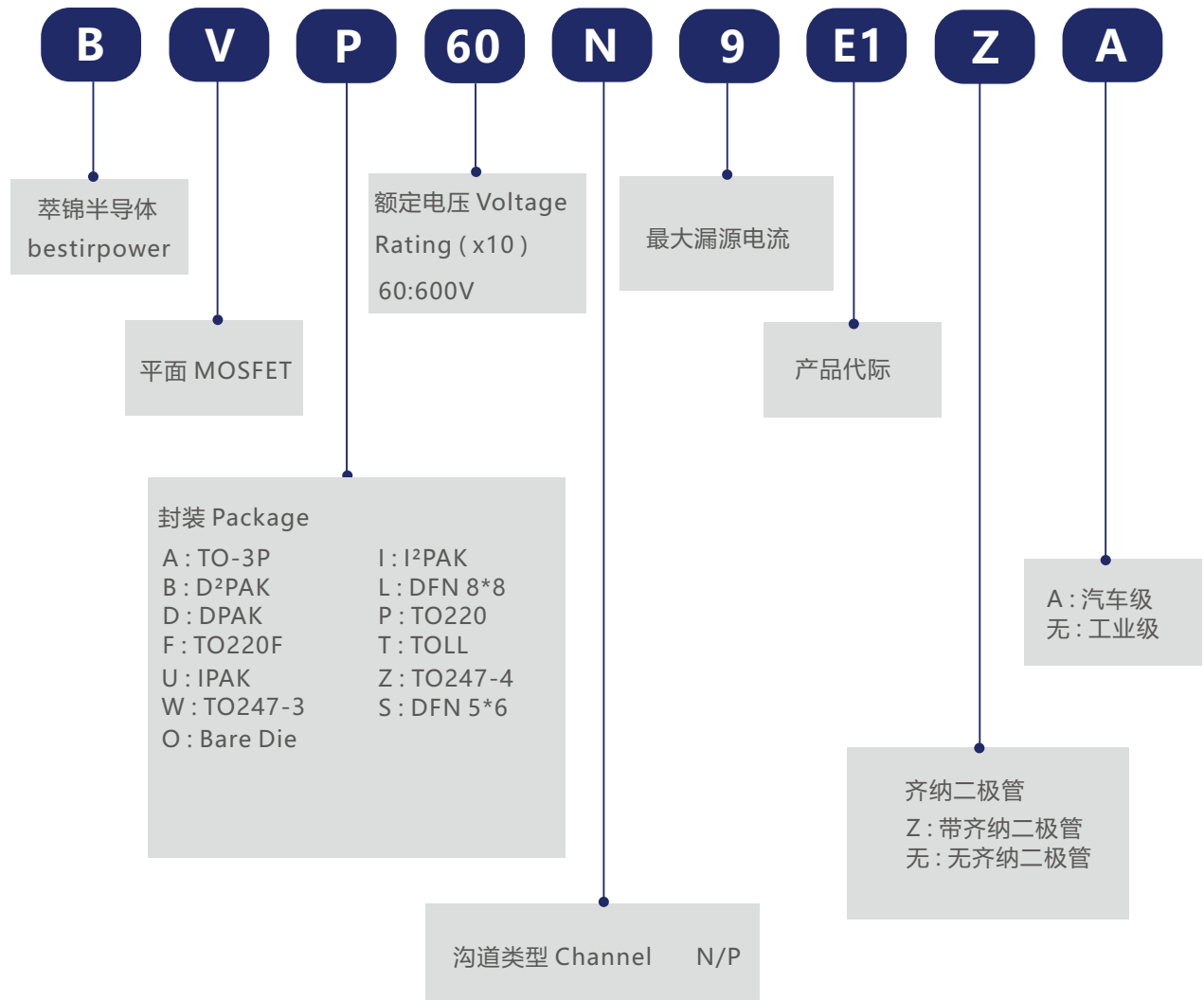
命名规则

SJ MOSFET



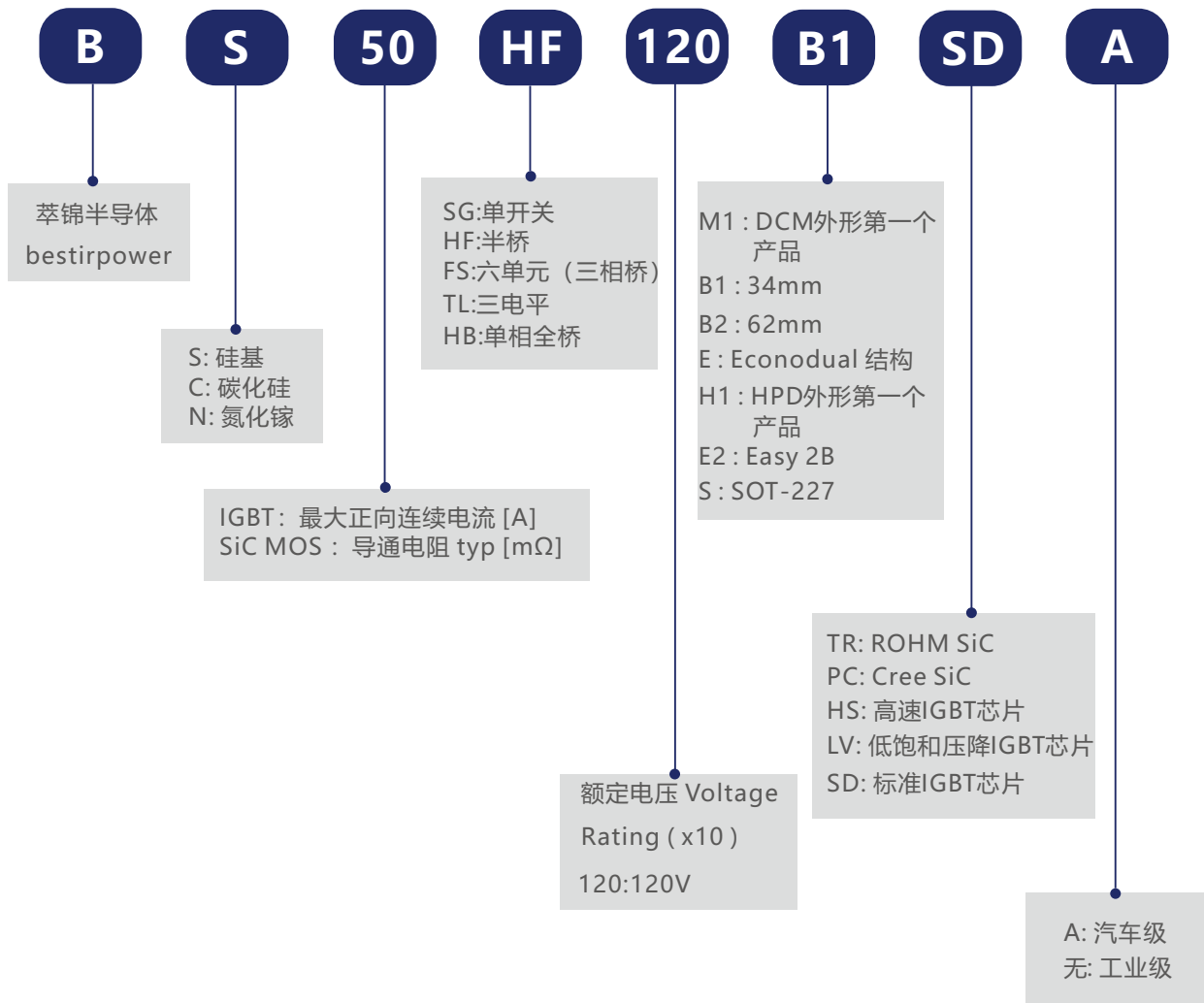
命名规则

HV Planar MOSFET



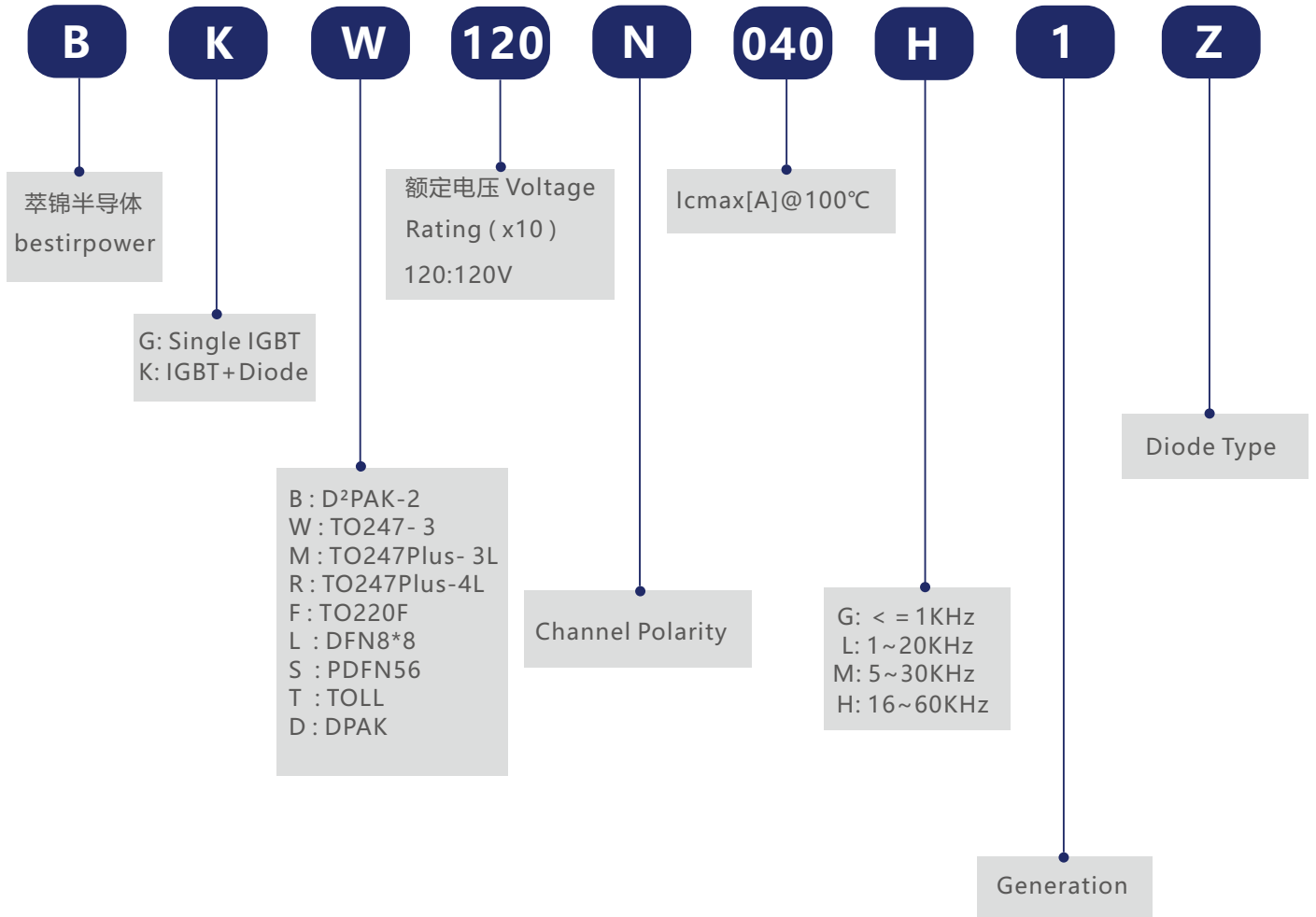
命名规则

Module



命名规则

IGBT 单管



SiC MOSFET

650V/1200V/1700V SiC MOSFET

Product 产品型号	Package 封装形式	V _{DS} max 漏源电压	R _{DS(on)} typ 导通电阻	ID @25°C max 最大漏源电流	Q _G 总存储电荷	C _{iss} 输入电容	V _{SD} tpy 体二极管 正向电压	t _{rr} 反向恢复时间
BCW65N25W1	TO247-3	650V	25mΩ	83.3A	124nC	2900pF	3.2V	32ns
BCBF65N45M1	D ² PAK-7	650V	45mΩ	42A	56nC	1048pF	4.2V	17ns
BCT65N45M1	TOLL	650V	45mΩ	42A	56nC	1048pF	4.2V	17ns
BCW65N45M1	TO247-3	650V	45mΩ	42A	56nC	1048pF	4.2V	17ns
BCZ65N45M1	TO247-4	650V	45mΩ	42A	56nC	1048pF	4.2V	17ns
BCW65N65W1	TO247-3	650V	65mΩ	42A	42nC	914pF	3.3V	13.4ns
BCZ75N11W1	TO247-4	750V	11mΩ	165A	222nC	5546pF	3.5V	19.8ns
BC018SG12SWSD	SOT-227	1200V	18mΩ	110A	204nC	5880pF	4.2V	200ns
BCZ120N16M1	TO247-4	1200V	16mΩ	118A	152nC	4063pF	4.0V	22ns
BCW120N21M1	TO247-3	1200V	21mΩ	100A	209nC	3683pF	4.0V	60ns
BCZ120N21M1	TO247-4	1200V	21mΩ	100A	198nC	3741pF	4.2V	22ns
BCW120N32W1	TO247-3	1200V	32mΩ	69A	121nC	2812pF	3.9V	31ns
BCZ120N32W1	TO247-4	1200V	32mΩ	69A	121nC	2812pF	3.9V	31ns
BCW120N40M1	TO247-3	1200V	40mΩ	60A	109nC	1960pF	4.2V	22ns
BCZ120N40M1	TO247-4	1200V	40mΩ	60A	109nC	1960pF	4.2V	13ns
BCBF120N80M1	D ² PAK-7	1200V	80mΩ	30A	50nC	880pF	4.1V	12ns
BCW120N80M1	TO247-3	1200V	80mΩ	30A	50nC	885pF	4.1V	34ns
BCZ120N80M1	TO247-4	1200V	80mΩ	30A	52nC	880pF	4.1V	12ns
BCL120N160W1	DFN8*8	1200V	160mΩ	22A	40nC	550pF	3.5V	10ns
BCW120N160W1	TO247-3	1200V	160mΩ	22A	40nC	550pF	3.5V	10ns
BCZ120N160W1	TO247-4	1200V	160mΩ	22A	40nC	550pF	3.5V	10ns
BCBF170N650T1	D ² PAK-7	1700V	650mΩ	8.6A	13.2nC	183pF	4V	33ns
BCW170N650T1	TO247-3	1700V	650mΩ	9A	13.2nC	183pF	4V	33ns

SiC DIODE

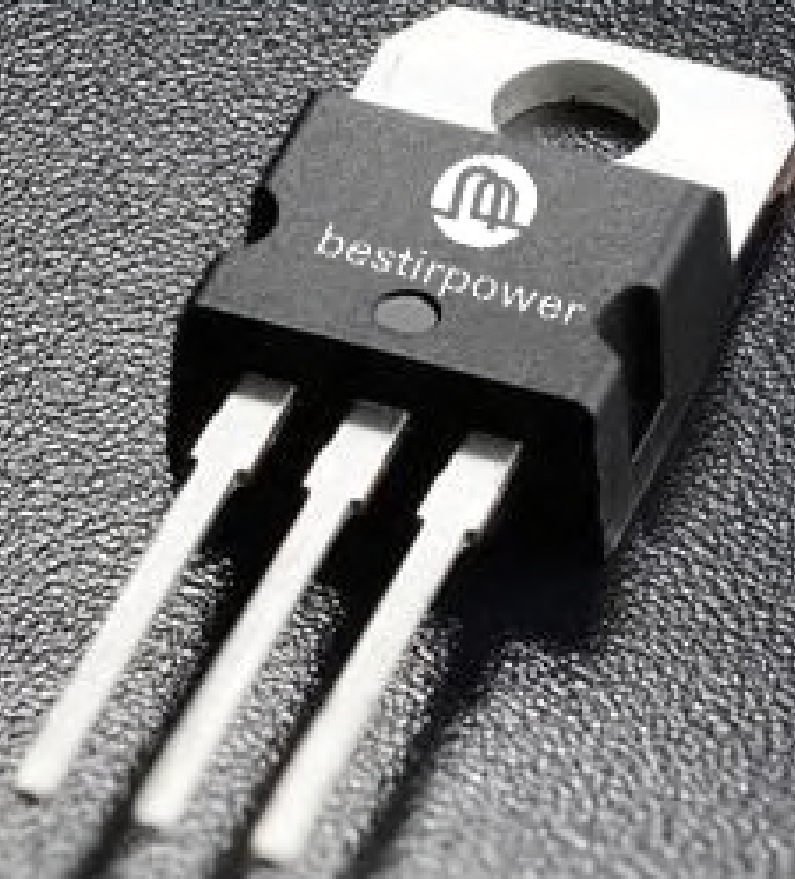
650V SiC Diode

Product 产品型号	Package 封装形式	V _{RRM} 反向峰值电压	I _F 额定整流电流	I _{FSM} 浪涌峰值电流	V _{F typ} 正向导通电压	I _{R typ} 反向饱和漏电流	Q _c 总存储电荷
BCS65S04D3	DFN5*6	650V	4A	42A	1.35V	1uA	9.5nC
BCD65S04D3	DPAK	650V	4A	42A	1.35V	1uA	9.5nC
BCM65S04D3	TO252NC	650V	4A	39A	1.35V	1uA	9.5nC
BCH65S04D3	TO220-2	650V	4A	39A	1.35V	1uA	9.5nC
BCS65S06D3	DFN5*6	650V	6A	72A	1.4V	2uA	19nC
BCM65S06D3	TO252NC	650V	6A	72A	1.4V	2uA	22nC
BCB65S06D3	D ² PAK	650V	6A	72A	1.4V	2uA	19nC
BCH65S06D3	TO220-2	650V	6A	72A	1.4V	2uA	17nC
BCF65S06D3	TO220F-2	650V	6A	72A	1.4V	2uA	19nC
BCM65S08D3	TO252NC	650V	8A	74A	1.45V	2uA	22nC
BCL65S08D3	DFN8*8	650V	8A	74A	1.45V	2uA	22nC
BCH65S08D3	TO220-2	650V	8A	76A	1.45V	2uA	22nC
BCF65S08D3	TO220F-2	650V	8A	76A	1.45V	2uA	22nC
BCM65S10D3	TO252NC	650V	10A	64A	1.45V	2uA	28nC
BCL65S10D3	DFN8*8	650V	10A	64A	1.45V	2uA	28nC
BCH65S10D3	TO220-2	650V	10A	96A	1.45V	2uA	28nC
BCF65S10D3	TO220F-2	650V	10A	92A	1.45V	2uA	28nC
BCH65S16D3	TO220-2	650V	16A	120A	1.45V	10uA	41nC
BCF65S16D3	TO220F	650V	16A	120A	1.45V	10uA	41nC
BCN65S20D3	D ² PAK-3	650V	20A	180A	1.45V	2uA	65nC
BCH65S20D3	TO220-2	650V	20A	180A	1.45V	2uA	65nC
BCA65S20D3	TO247-2	650V	20A	170A	1.45V	2uA	65nC
BCH65S30D3	TO220-2	650V	30A	216A	1.45V	2uA	85nC
BCA65S30D3	TO247-2	650V	30A	216A	1.45V	2uA	85nC
BCW65D30D3	TO247-3	650V	30A	135A	1.5V	2uA	121nC

SiC DIODE

1200V SiC Diode

Product 产品型号	Package 封装形式	V _{RRM} 反向峰值电压	I _F 额定整流电流	I _{FSM} 浪涌峰值电流	V _{F typ} 正向导通电压	I _{R typ} 反向饱和漏电流	Q _c 总存储电荷
BCD120S02D3	DPAK	1200V	2A	18A	1.36V	2uA	11.2nC
BCD120S05D3	DPAK	1200V	5A	18A	1.37V	0.5uA	27nC
BCD120S10D2	DPAK	1200V	10A	64A	1.43V	10uA	52nC
BCH120S10D2	TO220-2	1200V	10A	64A	1.43V	10uA	50nC
BCH120S10D3	TO220-2	1200V	10A	64A	1.38V	10uA	50nC
BCA120S15D2	TO247-2	1200V	15A	106A	1.39V	10uA	92nC
BCM120S20D2	TO252NC	1200V	20A	135A	1.39V	10uA	121nC
BCB120S20D2	D ² PAK	1200V	20A	135A	1.39V	10uA	121nC
BCH120S20D2	TO220-2	1200V	20A	135A	1.39V	10uA	121nC
BCA120S20D2	TO247-2	1200V	20A	135A	1.39V	10uA	121nC
BCW120D30D2	TO247-3	1200V	30A	106A	1.39V	1uA	92nC
BCA120S40D2	TO247-2	1200V	40A	225A	1.39V	10uA	241nC
BCW120S40D2	TO247-3	1200V	20A/40A	135A	1.39V	10uA	121nC



SJ MOSFET

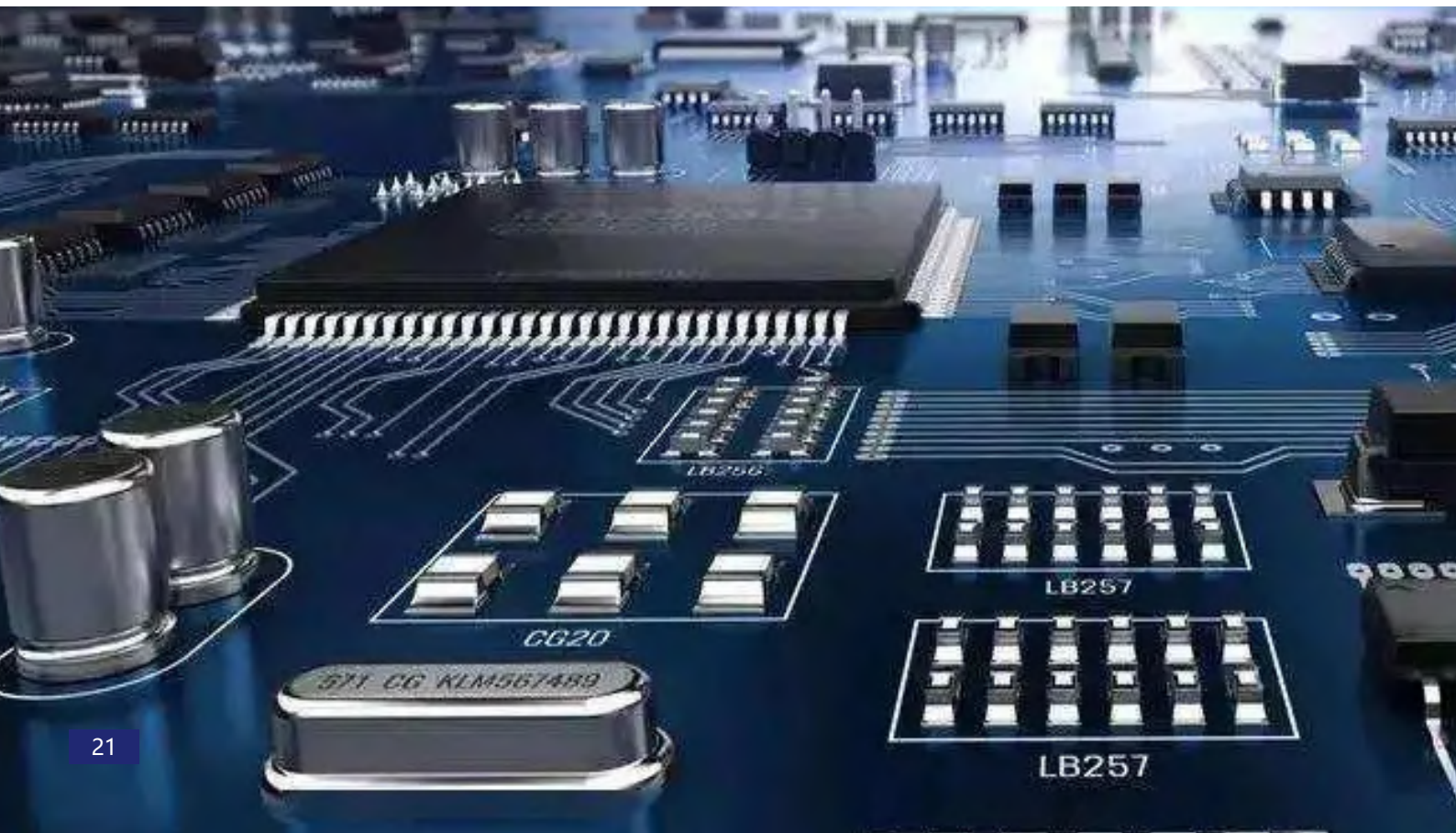
600V-650V SJ MOSFET

Product 产品型号	Package 封装形式	V _{DS} min 漏源电压	R _{DS(on)} max 导通电阻	I _D @25°C max 最大漏源电流	Q _G 总存储电荷	C _{iss} 输入电容	V _{SD} t _{py} 体二极管 正向电压	t _{rr} 反向恢复时间
BMW60N026UC1	TO247-3	600V	26mΩ	102A	145nC	7950pF	0.9V	170ns
BMB60N076UC1	D ² PAK	600V	76mΩ	52A	80nC	3440pF	0.89V	145ns
BMF60N076UC1	TO220F	600V	76mΩ	52A	80nC	3440pF	0.89V	145ns
BMW60N076UC1	TO247-3	600V	76mΩ	52A	80nC	3440pF	0.89V	145ns
BML60N120UC1	DFN8*8	600V	120mΩ	23A	15nC	2380pF	0.85V	160ns
BML60N165UC1	DFN8*8	600V	165mΩ	21A	40nC	1670pF	0.88V	145ns
BMF60N190C1	TO220F	600V	190mΩ	20A	40nC	1690pF	0.85V	320ns
BMD60N600C1	DPAK	600V	600mΩ	8A	15nC	370pF	0.86V	200ns
BMF60N600C1	TO220F	600V	600mΩ	8A	15nC	370pF	0.86V	200ns
BMD60N650UC1	DPAK	600V	650mΩ	8A	15nC	406pF	0.91V	80ns
BMD60N650UC1Z	DPAK	600V	650mΩ	8A	15nC	406pF	0.91V	80ns
BMW65N028UA1	TO247-3	650V	28mΩ	90A	147nC	8172pF	0.9V	153ns
BMW65N030UC1	TO247-3	650V	30mΩ	100A	145nC	7950pF	0.9V	170ns
BMW65N040UC1	TO247-3	650V	40mΩ	80A	133nC	8100pF	0.9V	155ns
BMW65N040UE1	TO247-3	650V	40mΩ	72A	133nC	4900pF	0.9V	130ns
BMT65N065UC1	TOLL	650V	65mΩ	55A	73nC	3990pF	0.9V	165ns
BMW65N065UC1	TO247-3	650V	65mΩ	55A	73nC	3990pF	0.9V	165ns
BMW65N075UC1	TO247-3	650V	75mΩ	45A	81nC	4640pF	0.9V	176ns
BMT65N076UC1	TOLL	650V	76mΩ	52A	80nC	3440pF	0.89V	145ns
BMW65N076UC1	TO247-3	650V	76mΩ	52A	80nC	3440pF	0.89V	145ns
BMB65N076UC1	D ² PAK	650V	76mΩ	52A	80nC	3440pF	0.89V	145ns
BMT65N100UC1	TOLL	650V	100mΩ	35A	66nC	2990pF	0.88V	140ns
BMP65N100UC1	TO220	650V	100mΩ	35A	66nC	2990pF	0.88V	140ns
BMF65N100UC1	TO220F	650V	100mΩ	35A	66nC	2990pF	0.88V	140ns
BMW65N100UC1	TO247-3	650V	100mΩ	35A	66nC	2990pF	0.88V	140ns
BMF65N120UC1	TO220F	650V	120mΩ	28A	53nC	2380pF	0.85V	160ns
BMB65N140UC1	D ² PAK	650V	140mΩ	25A	45nC	2040pF	0.88V	165ns
BMF65N190C1	TO220F	650V	190mΩ	20A	40nC	1690pF	0.85V	320ns
BMF65N190UC1	TO220F	650V	190mΩ	20A	40nC	1690pF	0.85V	120ns
BMW65N190UC1	TO247-3	650V	190mΩ	20A	40nC	1690pF	0.85V	120ns

SJ MOSFET

650V-800V SJ MOSFET

Product 产品型号	Package 封装形式	V _{DS} min 漏源电压	R _{DS(on)} max 导通电阻	I _D @25°C max 最大漏源电流	Q _G 总存储电荷	C _{iss} 输入电容	V _{SD} tpy 体二极管 正向电压	t _{rr} 反向恢复时间
BMS65N340C1	DFN5*6	650V	340mΩ	14A	20.4nC	781pF	0.85V	218ns
BMD65N340C1	DPAK	650V	340mΩ	14A	20.4nC	781pF	0.85V	218ns
BMF65N340C1	TO220F	650V	340mΩ	14A	20.4nC	781pF	0.85V	218ns
BMD65N380C1	DPAK	650V	380mΩ	10.5A	23.5nC	630pF	0.85V	210ns
BMB65N380E1	D ² PAK	650V	380mΩ	9.6A	16.5nC	624pF	1.2V	220ns
BMP65N380C1	TO220	650V	380mΩ	10.5A	23.5nC	630pF	0.85V	210ns
BMF65N380C1	TO220F	650V	380mΩ	10.5A	23.5nC	630pF	0.85V	210ns
BMB80N180C1	D ² PAK	800V	180mΩ	23A	56nC	2440pF	0.8V	375ns
BMP80N180C1	TO220	800V	180mΩ	23A	56nC	2440pF	0.8V	375ns
BMW80N180C1	TO247-3	800V	180mΩ	23A	56nC	2440pF	0.8V	375ns
BMP80N250C1	TO220	800V	250mΩ	18A	27nC	1510pF	0.8V	255ns
BMF80N250C1	TO220F	800V	250mΩ	18A	27nC	1510pF	0.8V	255ns
BMF80N360C1	TO220F	800V	360mΩ	17A	30nC	1280pF	0.8V	226ns



IGBT

1200V IGBT

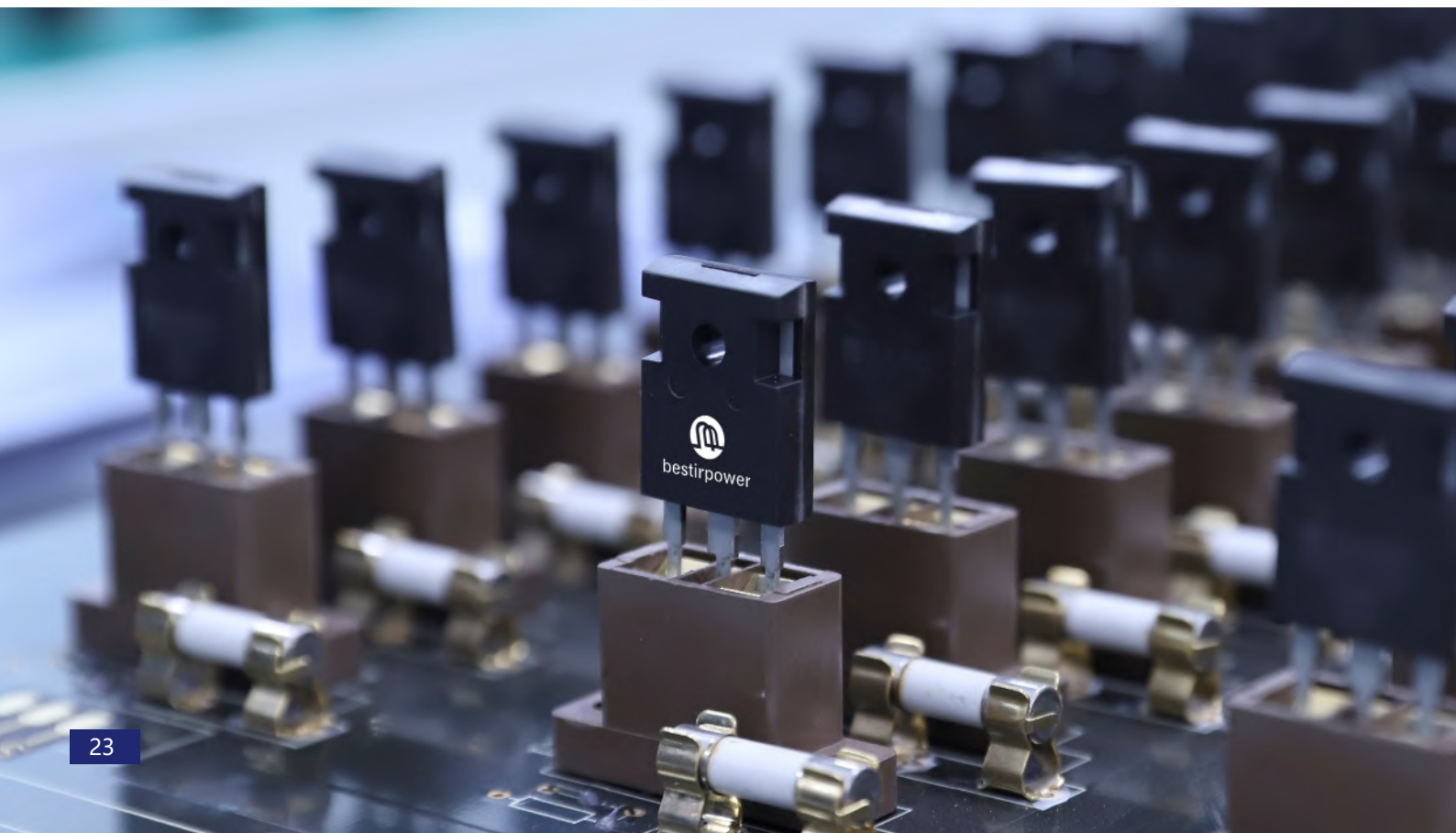
Product 产品型号	Package 封装形式	V _{CEs} 集电极 发射极电压	I _c @100°C 连续集电极 电流	V _{CE(sat)} typ@25°C 集电极 发射极饱和电压	V _{GE(th)} typ@25°C 阈值电压	Q _G 总存储电荷	t _{rr} 反向恢复时间
BKW120N040L1Z	TO247-3	1200V	40A	1.7V	5.8V	146nC	334ns
BKW120N160H1Z	TO247-3PLUS	1200V	160A	1.6V	5.3V	881nC	233ns
BKR120N160H1Z	TO247-4PLUS	1200V	160A	1.5V	5.3V	802nC	210ns



HV Planar MOSFET

500V-650V HV Planar MOSFET

Product 产品型号	Package 封装形式	V _{DS max} 漏源电压	R _{DS(on)} max 导通电阻	I _{D @25°C} max 最大漏源电流	Q _G 总存储电荷	C _{iss} 输入电容	V _{SD max} 体二极管 正向电压	t _{rr} 反向恢复时间
BVD50N5H1	DPAK	500V	3Ω	5A	11.4nC	237pF	1.2V	100ns
BVF50N13H1	TO220F	500V	0.62Ω	13A	30.9nC	1997pF	1.2V	419ns
BVF50N18H1	TO220F	500V	0.33Ω	18A	49.8nC	3041pF	1.2V	449ns
BVF50N20H1	TO220F	500V	0.27Ω	20A	70.1nC	4257pF	1.2V	270ns
BVD60N12H1	DPAK	600V	0.74Ω	12A	43.2nC	2072pF	1.2V	447ns
BVB60N12H1	D ² PAK	600V	0.74Ω	12A	43.2nC	2072pF	1.2V	447ns
BVP60N12H1	TO220	600V	0.74Ω	12A	43.2nC	2072pF	1.2V	447ns
BVF60N12H1	TO220F	600V	0.74Ω	12A	43.2nC	2072pF	1.2V	447ns
BVD65N4H1	DPAK	650V	3.1Ω	4A	12.6nC	537pF	1.2V	256ns
BVD65N7H1	DPAK	650V	1.4Ω	7A	25.9nC	1191pF	1.2V	351ns
BVF65N7H1	TO220F	650V	1.4Ω	7A	25.9nC	1191pF	1.2V	351ns
BVF65N10H1	TO220F	650V	1Ω	10A	33.4nC	1983pF	1.2V	730ns
BVF65N12H1	TO220F	650V	0.8Ω	12A	42.2nC	2133pF	1.2V	870ns
BVF65N18H1	TO220F	650V	0.55Ω	18A	52nC	3099pF	1.2V	632ns
BVF65N20H1	TO220F	650V	0.42Ω	20A	73nC	4348pF	1.2V	924ns
BVF70N20H1	TO220F	700V	1.55Ω	7A	25.5nC	1167pF	1.2V	334ns



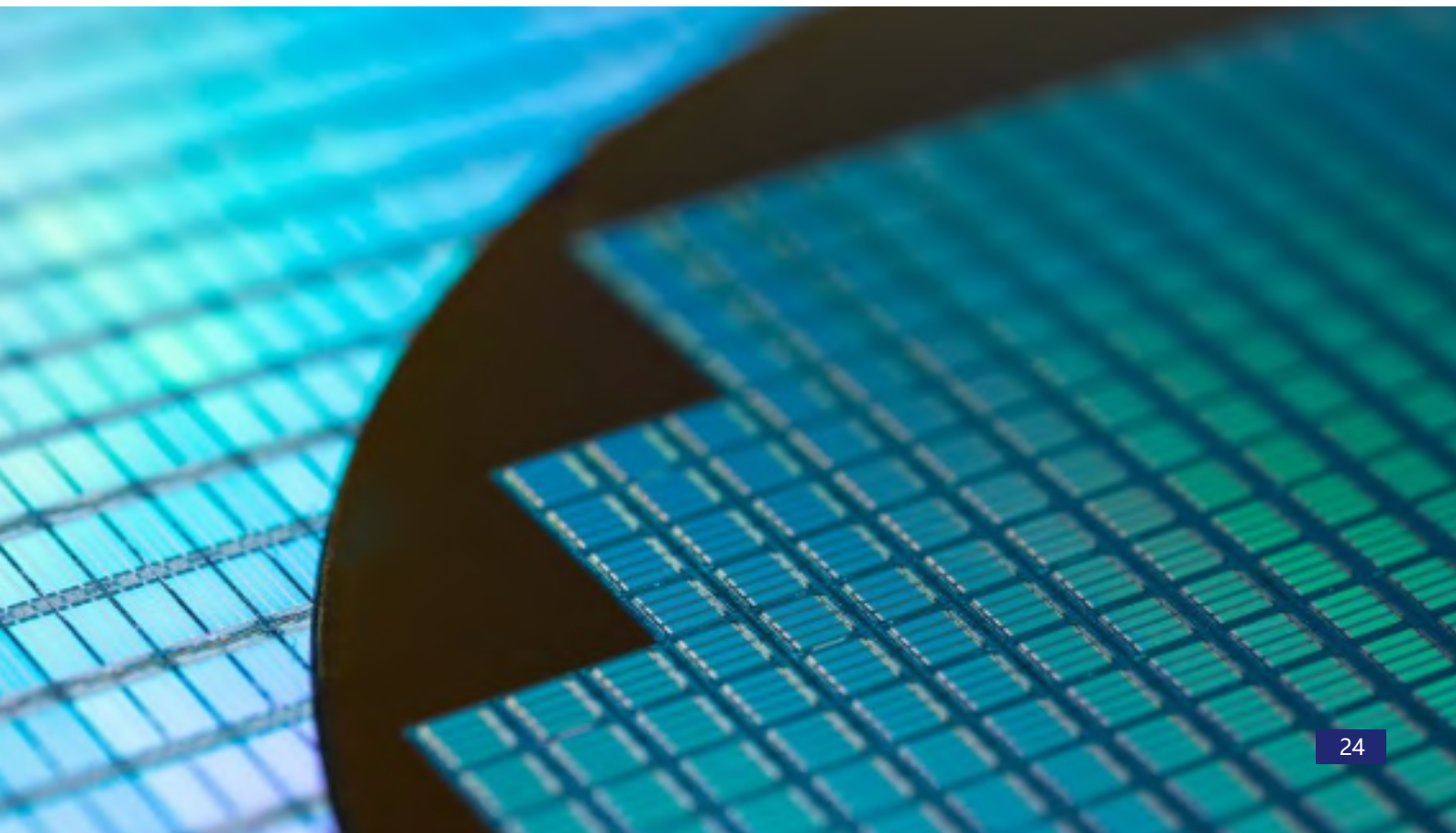
Bare Die

SiC MOSFET

Product 产品型号	V _{RRM} 反向峰值电压	I _F 正向持续电流	V _{F typ} 正向导通电压	芯片面积 (μm^2)	晶圆尺寸 (inch)	满版点数	包装
BCO120N21M1	1200V	21m Ω	100A	5401*4393	6	602	铝箔真空
BCO120N40M1	1200V	40m Ω	60A	3913*3313	6	1150	铝箔真空
BCO120N80M1	1200V	80m Ω	30A	2883*2329	6	2134	铝箔真空
BCO120N125W1	1200V	125m Ω	16A	2280*2080	6	/	铝箔真空

SiC Diode

Product 产品型号	V _{RRM} 反向峰值电压	I _F 额定整流电流	V _{F typ} 正向导通电压	芯片面积 (μm^2)	晶圆尺寸 (inch)	满版点数	包装
BCO120S015D1	1200V	15A	1.39V	2630*2630	6	2022	铝箔真空
BCO120S015D2	1200V	15A	1.42V	2860*2860	6	1842	铝箔真空
BCO120S020D1	1200V	20A	1.39V	3002*3002	6	1549	铝箔真空
BCO120S040D1	1200V	40A	1.39V	4148*4148	6	840	铝箔真空



IGBT Module

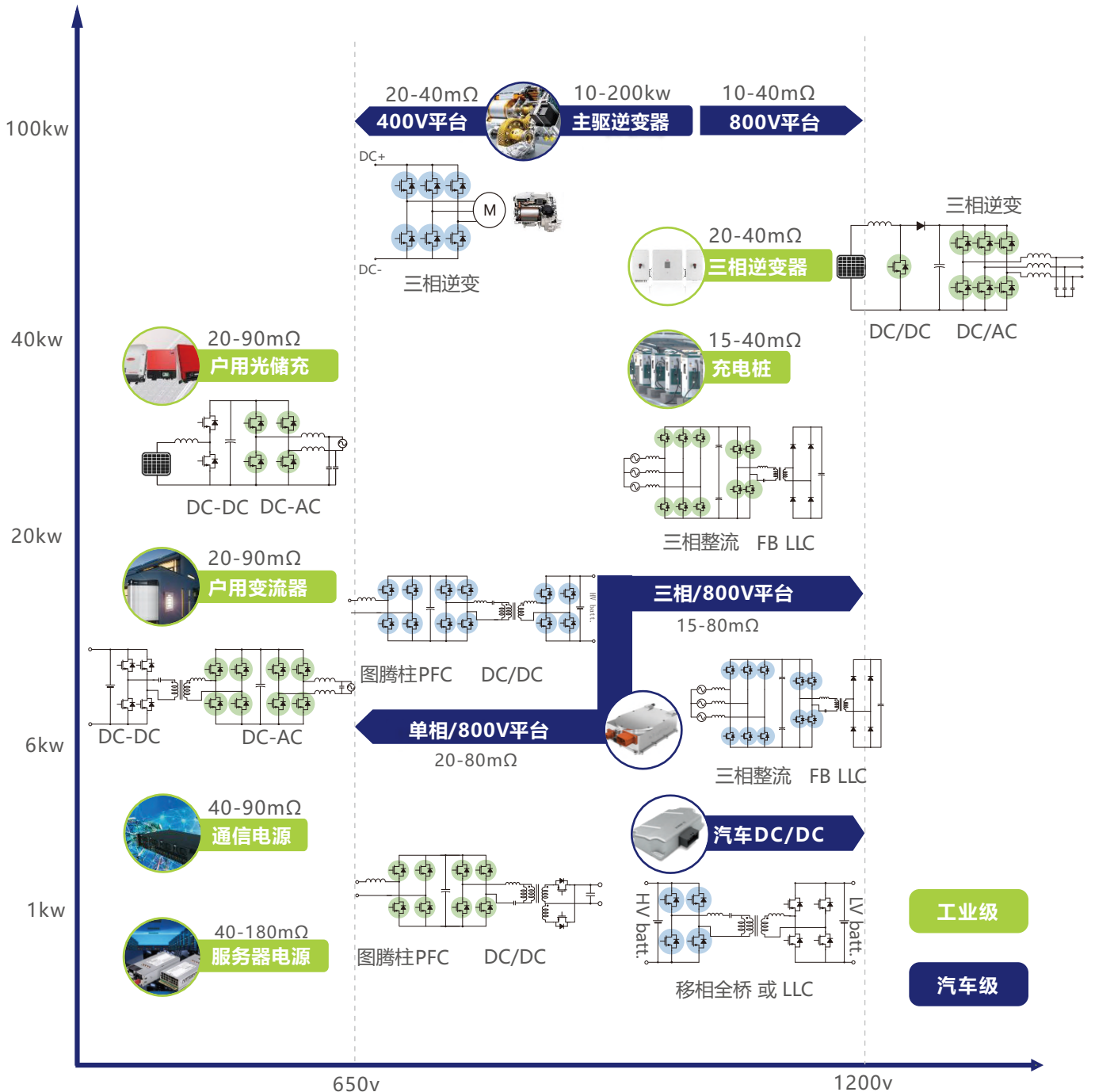
IGBT Module

Product 产品型号	Package 封装形式	V _{CES} 集电极 发射极电压	I _c @100°C 连续集电极电流	V _{GES} 栅极 发射极电压	V _{CE(sat)} typ@25°C 集电极 发射极饱和电压	V _{GE(th)} typ@25°C 阈值电压	I _{CES Max} 集电极 发射极漏电流
BS150TL07E2SDD	Easy2B	650V	150A	±20V	1.57V	5.3V	1mA
BS50HF12B1SDD	34mm	1200V	50A	±30V	3.5V	5.1V	250uA
BS75HF12B1SDD	34mm	1200V	75A	±30V	3.0V	5.5V	5mA
BS100HF12B1SDD	34mm	1200V	100A	±30V	3.0V	5.1V	1mA
BS150HF12B1SDD	62mm	1200V	150A	±30V	3.0V	5.1V	5mA
BS450HF120B2SDX	62mm	1200V	450A	±20V	1.6V	5.8V	1mA
BS450HF120B2SDY	62mm	1200V	450A	±20V	1.85V	5.9V	1mA
BS600HF120B2SDX	62mm	1200V	600A	±20V	1.65V	5.7V	1mA
BS600HF120B2SDY	62mm	1200V	600A	±20V	1.82V	5.8V	2mA



典型应用

SiC MOSFET

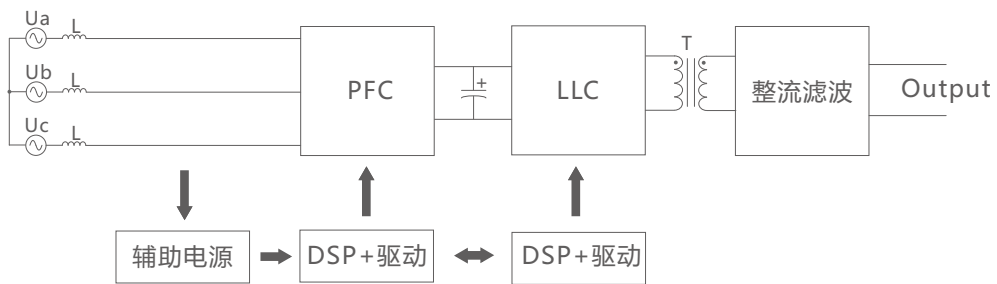


主推应用-充电桩模块

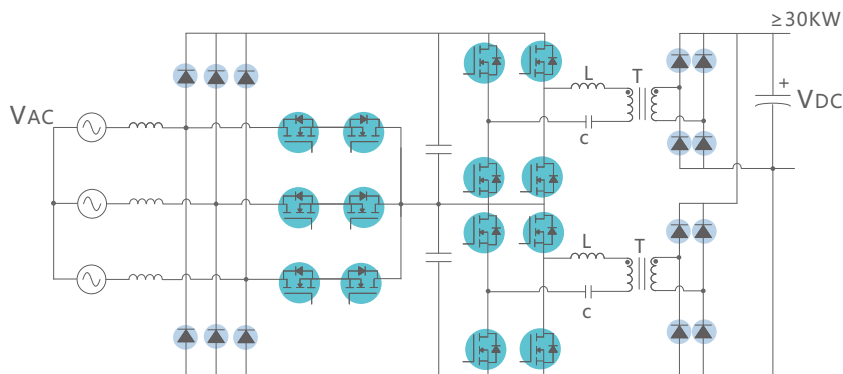


萃锦开发的 SiC MOSFET 通过优化元胞结构，增强耐雪崩能力。导通损耗小，开关效率优，适合高频工作模式，有效减少充电模块磁性器件体积。我司 SiC Diode 反向恢复特性优，正向导通压降值低，损耗小。我司器件在应用上充分满足充电桩高效率、高功率密度以及高可靠性的要求。

应用原理图



典型拓扑图



主推应用-充电桩模块

SiC MOSFET 方案

Product 产品型号	Package 封装形式	VDS max 漏源电压	RDS(on) typ 导通电阻	ID @25°C max 最大漏源电流	QG 总存储电荷	Ciss 输入电容	VSD typ 体二极管 正向电压	t _{rr} 反向恢复时间
BCW120N21M1	TO247-3	1200V	21mΩ	100A	200nC	3741pF	4.1V	50ns
BCZ120N21M1	TO247-4	1200V	21mΩ	100A	198nC	3741pF	4.2V	22ns
BCW120N32W1	TO247-3	1200V	32mΩ	69A	121nC	2812pF	3.9V	31ns
BCZ120N32W1	TO247-4	1200V	32mΩ	69A	121nC	2812pF	3.9V	31ns
BCW120N40M1	TO247-3	1200V	40mΩ	60A	108nC	1963pF	4.1V	45ns
BCZ120N40M1	TO247-4	1200V	40mΩ	60A	108nC	1963pF	4.1V	45ns

SiC Diode 方案

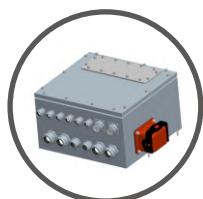
Product 产品型号	Package 封装形式	VRRM 反向峰值电压	IF 额定整流电流	IFSM 浪涌峰值电流	VF typ 正向导通电压	IR typ 反向饱和漏电流	Qc 总存储电荷
BCA120S20D2	TO247-2	1200V	20A	135A	1.39V	10uA	121nC
BCA120S40D2	TO247-2	1200V	40A	225A	1.39V	10uA	241nC



主推应用-电动汽车



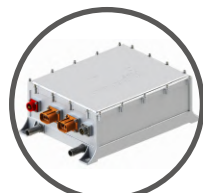
萃锦针对新能源汽车三电产品应用开发的 SiC MOSFET 与 SiC Diode，产品测试严格按照 AEC-Q101 标准测试，我司器件高温、高湿、高压条件下，阈值电压、导通电阻、开关损耗等参数稳定性好，导通损耗低，充分契合车载器件高温等严苛工作环境以及高效率要求。



配电箱 PDU



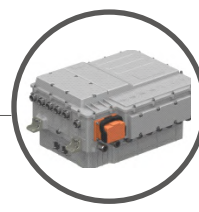
电源转换器 DC/DC



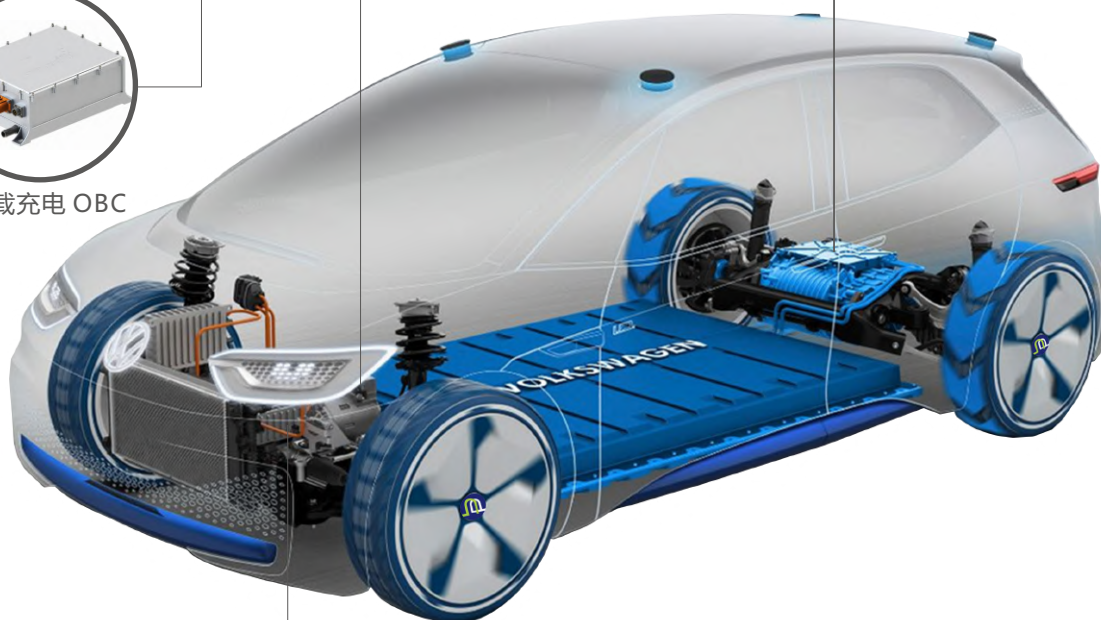
车载充电 OBC



三合一



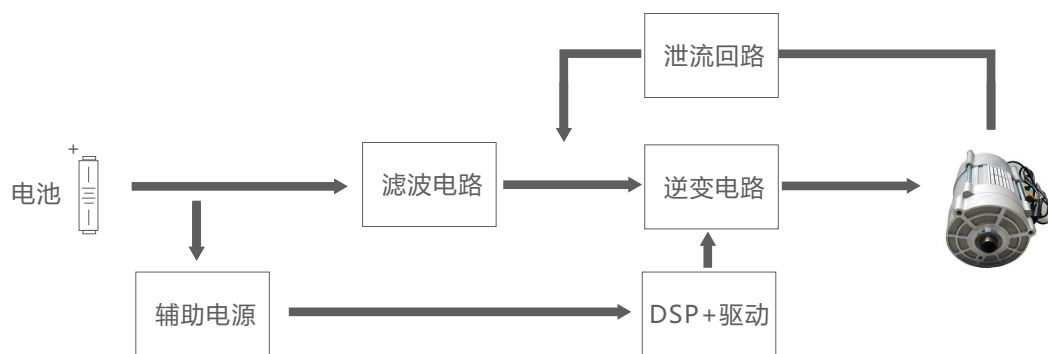
MCU



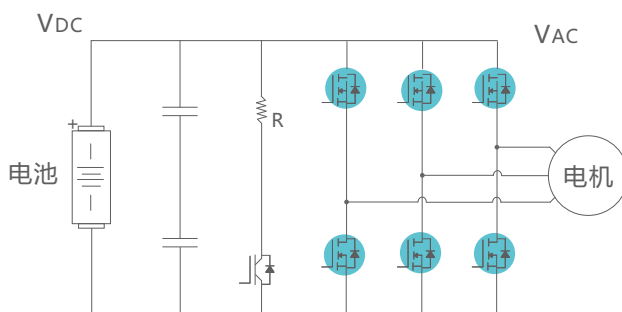
空调/PTC

主推应用-电动汽车电控单元

应用原理

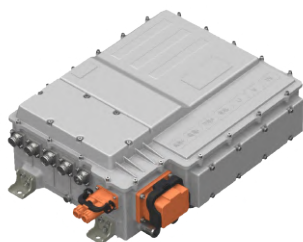


典型拓扑图



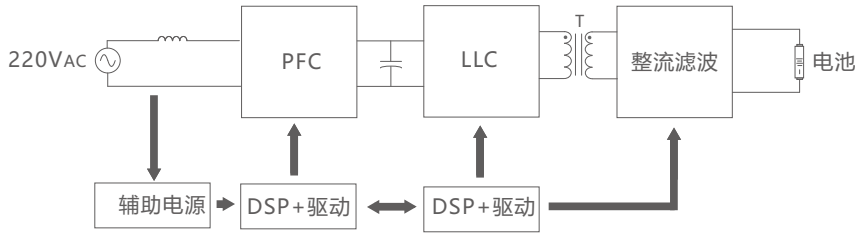
SiC MOSFET 方案

Product 产品型号	Package 封装形式	VDS max 漏源电压	RDS(on) typ 导通电阻	ID @25°C max 最大漏源电流	QG 总存储电荷	Ciss 输入电容	VSD tpy 体二极管 正向电压	t _{rr} 反向恢复时间
BCW120N21M1	TO247-3	1200V	21mΩ	100A	200nC	3741pF	4.1V	50ns
BCZ120N21M1	TO247-4	1200V	21mΩ	100A	198nC	3741pF	4.2V	22ns
BCW120N32W1	TO247-3	1200V	32mΩ	69A	121nC	2812pF	3.9V	31ns
BCZ120N32W1	TO247-4	1200V	32mΩ	69A	121nC	2812pF	3.9V	31ns
BCW120N40M1	TO247-3	1200V	40mΩ	60A	108nC	1963pF	4.1V	45ns
BCZ120N40M1	TO247-4	1200V	40mΩ	60A	108nC	1963pF	4.1V	45ns
BCBF120N80M1	D ² PAK-7	1200V	80mΩ	30A	50nC	880pF	4.1V	12ns
BCW120N80M1	TO247-3	1200V	80mΩ	30A	50nC	885pF	4.1V	34ns
BCZ120N80M1	TO247-4	1200V	80mΩ	30A	52nC	880pF	4.1V	12ns

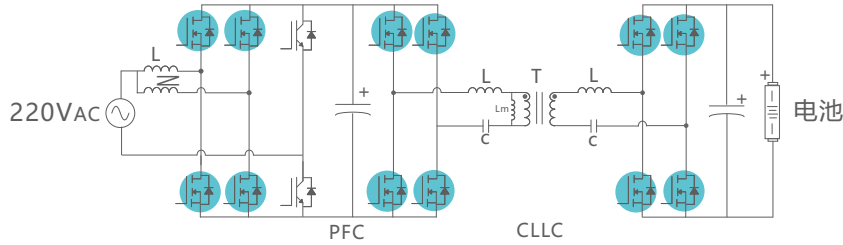


主推应用-电动汽车 OBC

应用原理



典型拓扑图 (1)

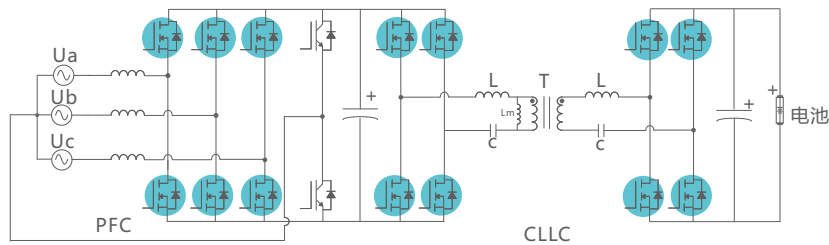


6.6kw双向OBC

SiC MOSFET 方案

Product 产品型号	Package 封装形式	VDS max 漏源电压	RDS(on) typ 导通电阻	ID @ 25°C max 最大漏源电流	QG 总存储电荷	Ciss 输入电容	VSD tpy 体二极管 正向电压	t _{rr} 反向恢复时间
BCW120N40M1	TO247-3	1200V	40mΩ	60A	108nC	1963pF	4.1V	45ns
BCZ120N40M1	TO247-4	1200V	40mΩ	60A	108nC	1963pF	4.1V	45ns
BCW120N80M1	TO247-3	1200V	80mΩ	30A	50nC	885pF	4.1V	34ns
BCZ120N80M1	TO247-4	1200V	80mΩ	30A	52nC	880pF	4.1V	12ns

典型拓扑图 (2)



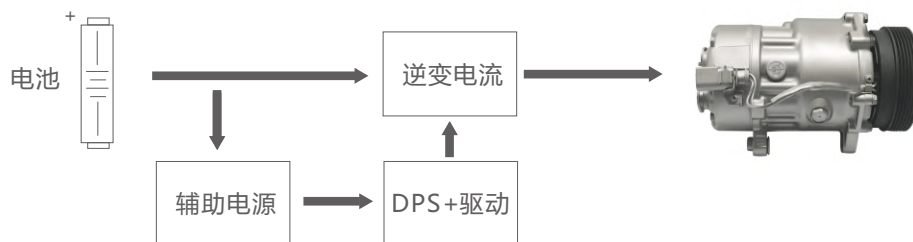
11kw双向OBC

SiC MOSFET 方案

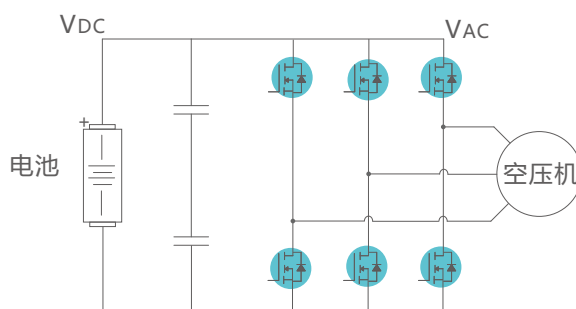
Product 产品型号	Package 封装形式	VDS max 漏源电压	RDS(on) typ 导通电阻	ID @ 25°C max 最大漏源电流	QG 总存储电荷	Ciss 输入电容	VSD tpy 体二极管 正向电压	t _{rr} 反向恢复时间
BCZ120N21M1	TO247-4	1200V	21mΩ	100A	198nC	3741pF	4.2V	22ns
BCZ120N32W1	TO247-4	1200V	32mΩ	69A	121nC	2812pF	3.9V	31ns
BCZ120N40M1	TO247-4	1200V	40mΩ	60A	108nC	1963pF	4.1V	45ns
BCW120N80M1	TO247-3	1200V	80mΩ	30A	50nC	885pF	4.1V	34ns
BCZ120N80M1	TO247-4	1200V	80mΩ	30A	52nC	880pF	4.1V	12ns

主推应用-电动汽车空压机驱动器

应用原理



典型拓扑图



SiC MOSFET 方案

Product 产品型号	Package 封装形式	VDS max 漏源电压	RDS(on) typ 导通电阻	ID @25°C max 最大漏源电流	QG 总存储电荷	Ciss 输入电容	VSD typ 体二极管 正向电压	t _{rr} 反向恢复时间
BCW120N21M1	TO247-3	1200V	21mΩ	100A	200nC	3741pF	4.1V	50ns
BCZ120N21M1	TO247-4	1200V	21mΩ	100A	198nC	3741pF	4.2V	22ns
BCW120N32W1	TO247-3	1200V	32mΩ	69A	121nC	2812pF	3.9V	31ns
BCZ120N32W1	TO247-4	1200V	32mΩ	69A	121nC	2812pF	3.9V	31ns
BCW120N40M1	TO247-3	1200V	40mΩ	60A	108nC	1963pF	4.1V	45ns
BCZ120N40M1	TO247-4	1200V	40mΩ	60A	108nC	1963pF	4.1V	45ns
BCBF120N80M1	D ² PAK-7	1200V	80mΩ	30A	50nC	880pF	4.1V	12ns
BCW120N80M1	TO247-3	1200V	80mΩ	30A	50nC	885pF	4.1V	34ns
BCZ120N80M1	TO247-4	1200V	80mΩ	30A	52nC	880pF	4.1V	12ns



主推应用-光伏

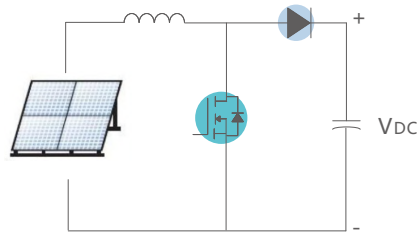


萃锦开发的 SiC MOSFET 通过优化元胞结构，增强耐雪崩能力。导通损耗小，开关损耗小，阈值漂移小，适合大功率光伏系统高一致性并管要求。我司 SiC Diode 反向恢复特性优，正向导通压降低，损耗小；我司器件高温、高湿、高压条件下，阈值电压、导通电阻、开关损耗等参数稳定性好，远超光伏产品10年使用寿命。

应用原理



典型拓扑图



Boost

SJ MOSFET 方案

Product 产品型号	Package 封装形式	VDS min 漏源电压	RDS(on) max 导通电阻	VGS(th) typ 阈值电压	ID @25°C 漏源电流	QG 总存储电荷	Ciss 输入电容	Coss 输出电容
BMW60N026UC1	TO247-3	600V	26mΩ	3.8V	102A	145nC	7950pF	390pF
BMB60N076UC1	D ² PAK	600V	76mΩ	4V	52A	80nC	3440pF	162pF
BMW60N076UC1	TO247-3	600V	76mΩ	4V	52A	80nC	3440pF	162pF
BMD60N600C1	DPAK	600V	165mΩ	3V	8A	15nC	370pF	23pF
BML60N165UC1	DFN8*8	600V	165mΩ	4V	21A	40nC	1670pF	68pF
BMF60N600C1	TO220F	600V	165mΩ	3V	8A	15nC	370pF	23pF

主推应用-光伏

SiC MOSFET 方案

Product 产品型号	Package 封装形式	VDS max 漏源电压	RDS(on) typ 导通电阻	ID @25°C max 最大漏源电流	QG 总存储电荷	Ciss 输入电容	VSD typ 体二极管 正向电压	trr 反向恢复时间
BCBF65N45M1	D ² PAK-7	650V	45mΩ	42A	56nC	1048pF	4.2V	17ns
BCT65N45M1	TOLL	650V	45mΩ	42A	56nC	1048pF	4.2V	17ns
BCW65N45M1	TO247-3	650V	45mΩ	42A	56nC	1048pF	4.2V	17ns
BCZ65N45M1	TO247-4	650V	45mΩ	42A	56nC	1048pF	4.2V	17ns
BCW120N21M1	TO247-3	1200V	21mΩ	100A	200nC	3741pF	4.1V	50ns
BCZ120N21M1	TO247-4	1200V	21mΩ	100A	198nC	3741pF	4.2V	22ns
BCW120N32W1	TO247-3	1200V	32mΩ	69A	121nC	2812pF	3.9V	31ns
BCZ120N32W1	TO247-4	1200V	32mΩ	69A	121nC	2812pF	3.9V	31ns
BCW120N40M1	TO247-3	1200V	40mΩ	60A	108nC	1963pF	4.1V	45ns
BCZ120N40M1	TO247-4	1200V	40mΩ	60A	108nC	1963pF	4.1V	45ns

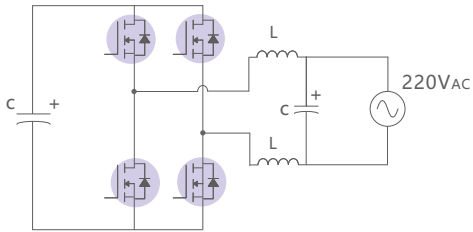
SiC Diode 方案

Product 产品型号	Package 封装形式	VRRM 反向峰值电压	IF 额定整流电流	IFSM 浪涌峰值电流	VF typ 正向导通电压	IR typ 反向饱和漏电流	Qc 总存储电荷
BCD120S02D2	DKAK	1200V	2A	18A	1.45V	2uA	11.2nC
BCH120S05D3	TO220-2	1200V	5A	42A	1.5V	2uA	24nC
BCH120S10D3	TO220-2	1200V	10A	64A	1.5V	10uA	50nC
BCA120S15D2	TO247-2	1200V	15A	106A	1.39V	10uA	92nC
BCA120S20D2	TO247-2	1200V	20A	135A	1.39V	10uA	121nC
BCA120S40D2	TO247-2	1200V	40A	225A	1.39V	10uA	241nC

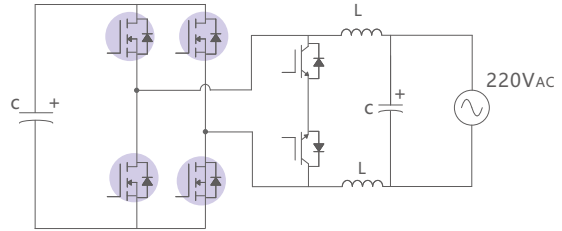


主推应用-光伏

单相逆变器拓扑图



全桥逆变器

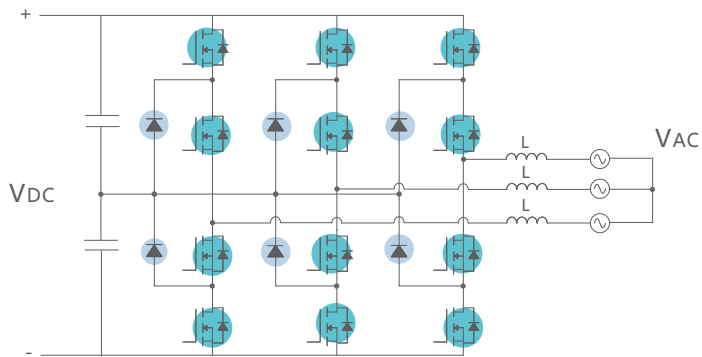


Heric逆变器

SJ MOSFET 方案

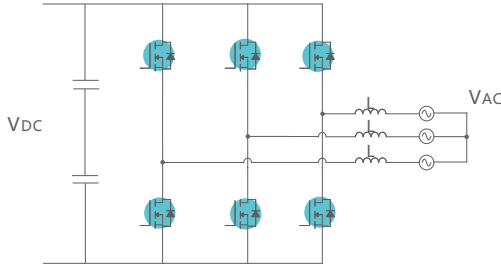
Product 产品型号	Package 封装形式	VDS min 漏源电压	RDS(on) max 导通电阻	VGS(th) typ 阈值电压	ID @25°C 漏源电流	QG 总存储电荷	Ciss 输入电容	Coss 输出电容
BMW60N026UC1	TO247-3	600V	26mΩ	3.8V	102A	145nC	7950pF	390pF
BMB60N076UC1	D ² PAK	600V	76mΩ	4V	52A	80nC	3440pF	162pF
BMW60N076UC1	TO247-3	600V	76mΩ	4V	52A	80nC	3440pF	162pF
BMD60N600C1	DPAK	600V	165mΩ	3V	8A	15nC	370pF	23pF
BML60N165UC1	DFN8*8	600V	165mΩ	4V	21A	40nC	1670pF	68pF
BMF60N600C1	TO220F	600V	165mΩ	3V	8A	15nC	370pF	23pF

三相逆变器拓扑图

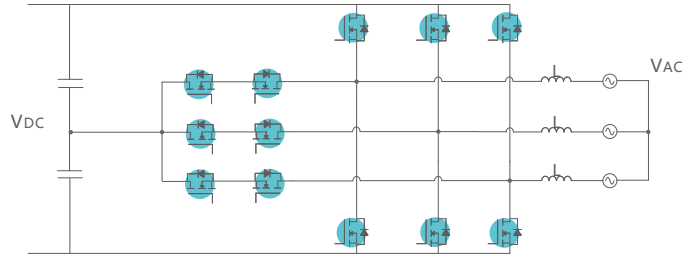


I-型三电平三相逆变器

主推应用-光伏



两电平三相全桥逆变器



T-型三电平三相逆变器

SiC MOSFET 方案

Product 产品型号	Package 封装形式	VDS max 漏源电压	RDS(on) typ 导通电阻	ID @25°C max 最大漏源电流	QG 总存储电荷	Ciss 输入电容	VSD typ 体二极管 正向电压	trr 反向恢复时间
BCW120N21M1	TO247-3	1200V	21mΩ	100A	200nC	3741pF	4.1V	50ns
BCZ120N21M1	TO247-4	1200V	21mΩ	100A	198nC	3741pF	4.2V	22ns
BCW120N32W1	TO247-3	1200V	32mΩ	69A	121nC	2812pF	3.9V	31ns
BCZ120N32W1	TO247-4	1200V	32mΩ	69A	121nC	2812pF	3.9V	31ns
BCW120N40M1	TO247-3	1200V	40mΩ	60A	108nC	1963pF	4.1V	45ns
BCZ120N40M1	TO247-4	1200V	40mΩ	60A	108nC	1963pF	4.1V	45ns
BCZ120N80M1	TO247-4	1200V	80mΩ	30A	52nC	880pF	4.1V	12ns

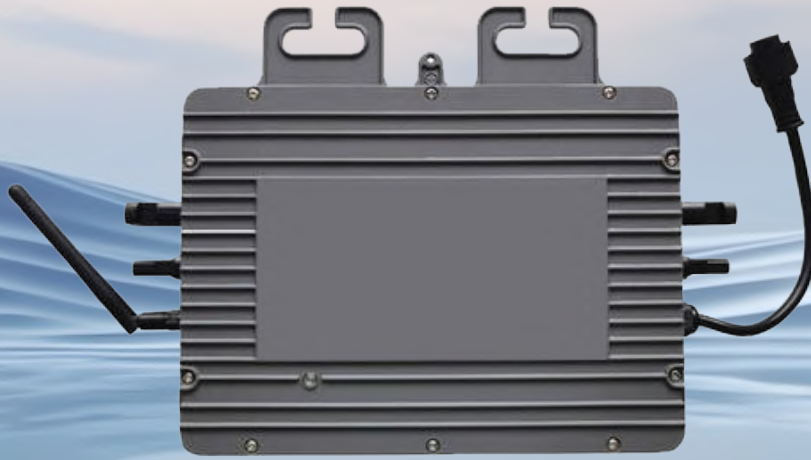
SiC Diode 方案

Product 产品型号	Package 封装形式	VRRM 反向峰值电压	IF 额定整流电流	IFSM 浪涌峰值电流	VF typ 正向导通电压	IR typ 反向饱和漏电流	QC 总存储电荷
BCA120S15D2	TO247-2	1200V	15A	106A	1.39V	10uA	92nC
BCA120S20D2	TO247-2	1200V	20A	135A	1.39V	10uA	121nC
BCA120S40D2	TO247-2	1200V	40A	225A	1.39V	10uA	241nC

IGBT Module 方案

Product 产品型号	Package 封装形式	VCEs 集电极 发射极电压	Ic@100°C 连续集电极电流	VGES 栅极 发射极电压	VCE(sat) typ@25°C 集电极 发射极饱和电压	VGE(th) typ@25°C 阈值电压	IF 正向持续电流	ICESMax 集电极- 发射极漏 电流
BS150TL07E2SDD	Easy2B	650V	150A	±20V	1.57V	5.3V	150A@25°C	1mA
BS50HF12B1SDD	34mm	1200V	50A	±30V	3.5V	5.1V	50A@100°C	250uA
BS75HF12B1SDD	34mm	1200V	75A	±30V	3.0V	5.5V	150A@25°C	5mA
BS100HF12B1SDD	34mm	1200V	100A	±30V	3.0V	5.1V	200A@25°C	1mA
BS150HF12B1SDD	62mm	1200V	150A	±30V	3.0V	5.1V	300A@25°C	5mA

主推应用-微逆

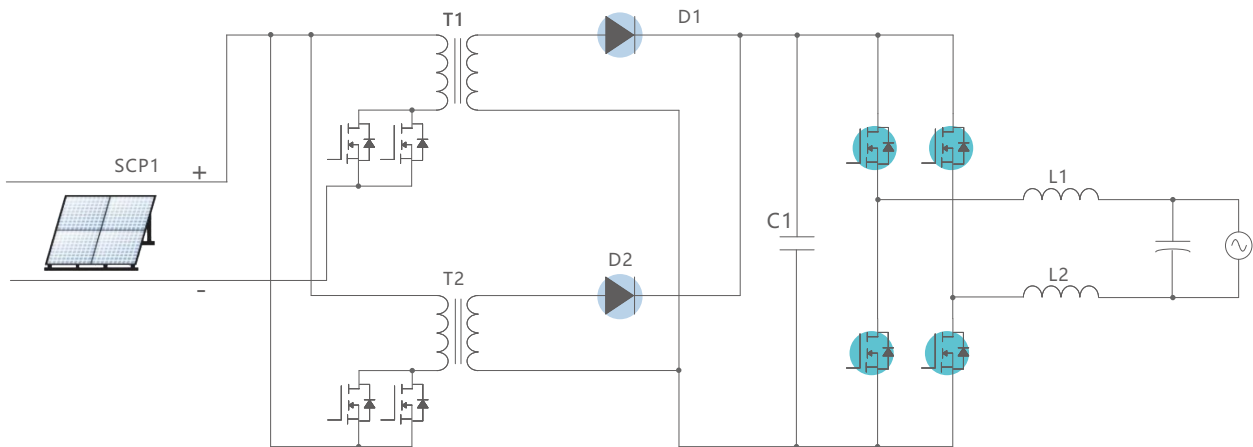


萃锦开发的 SiC MOSFET 通过优化元胞结构，增强耐雪崩能力。导通损耗小，开关损耗小，阈值漂移小，适合大功率光伏系统高一致性并管要求。萃锦SJ MOS 优化 EAS，增强抗雪崩能力，增强抗浪涌能力；优化体二极管，增强 di/dt 能力，降低 Qrr 和驱动干扰；优化 Qg 和 Coss/Ciss 比值，降低驱动损耗，提升驱动抗干扰能力。我司 SiC Diode 反向恢复特性优，正向导通压降低，损耗小；我司器件高温、高湿、高压条件下，阈值电压、导通电阻、开关损耗等参数稳定性好，远超微逆产品25年使用寿命。

应用原理



典型拓扑图



主推应用-微逆

SiC MOSFET 方案

Product 产品型号	Package 封装形式	V _{DS} max 漏源电压	R _{DS(on)} typ 导通电阻	I _D @25°C max 最大漏源电流	Q _G 总存储电荷	C _{iss} 输入电容	V _{SD} typ 体二极管正向电压	t _{rr} 反向恢复时间
BCBF65N45M1	D ² PAK-7	650V	45mΩ	42A	56nC	1048pF	4.2V	17ns
BCT65N45M1	TOLL	650V	45mΩ	42A	56nC	1048pF	4.2V	17ns
BCW65N45M1	TO247-3	650V	45mΩ	42A	56nC	1048pF	4.2V	17ns
BCZ65N45M1	TO247-4	650V	45mΩ	42A	56nC	1048pF	4.2V	17ns

SJ MOSFET 方案

Product 产品型号	Package 封装形式	V _{DS} min 漏源电压	R _{DS(on)} max 导通电阻	I _D @25°C max 最大漏源电流	Q _G 总存储电荷	C _{iss} 输入电容	V _{SD} typ 体二极管正向电压	t _{rr} 反向恢复时间
BMW60N026UC1	TO247-3	600V	26mΩ	102A	145nC	7950pF	0.9V	170ns
BMT65N065UC1	TOLL	650V	65mΩ	55A	73nC	3990pF	0.9V	165ns
BMT65N076UC1	TOLL	650V	76mΩ	52A	80nC	3440pF	0.89V	145ns
BMT65N100UC1	TOLL	650V	100mΩ	35A	66nC	2990pF	0.88V	140ns

1200VSiC Diode

Product 产品型号	Package 封装形式	V _{RRM} 反向峰值电压	I _F 额定整流电流	I _{FSM} 浪涌峰值电流	V _F typ 正向导通电压	I _R typ 反向饱和漏电流	Q _c 总存储电荷
BCD120S02D2	DPAK	1200V	2A	18A	1.45V	2uA	11.2nC
BCH120S05D3	TO220-2	1200V	5A	42A	1.5V	2uA	24nC
BCH120S10D3	TO220-2	1200V	10A	64A	1.5V	10uA	50nC

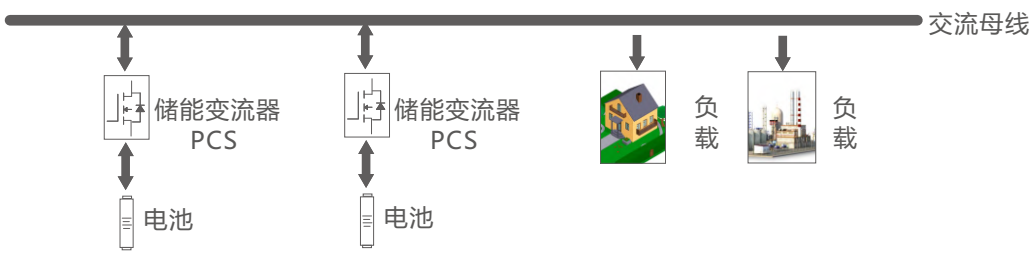


主推应用-储能

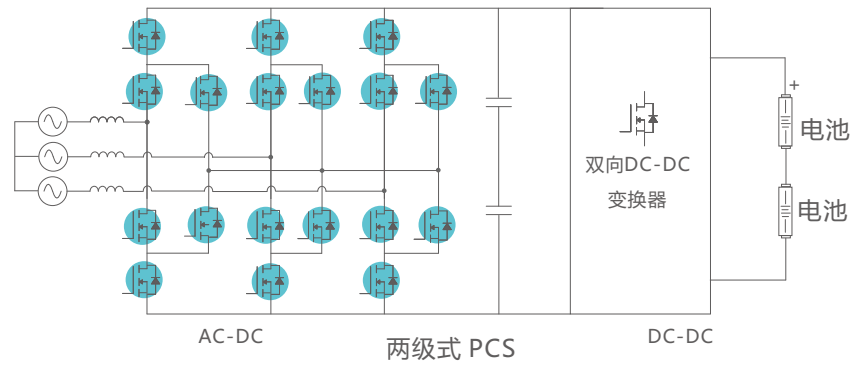


萃锦开发的 SiC MOSFET 通过优化元胞结构，增强耐雪崩能力；器件损耗低，适合储能系统高频工作。阈值漂移小，阈值电压、导通电阻、开关损耗等参数一致性好，对于大功率储能系统并管应用，并管均流差异小。我司 SiC Diode 反向恢复特性优，正向导通压降值低，损耗小；我司器件能有效提高储能系统效率与功率密度。

应用原理



拓扑图 (商用储能)

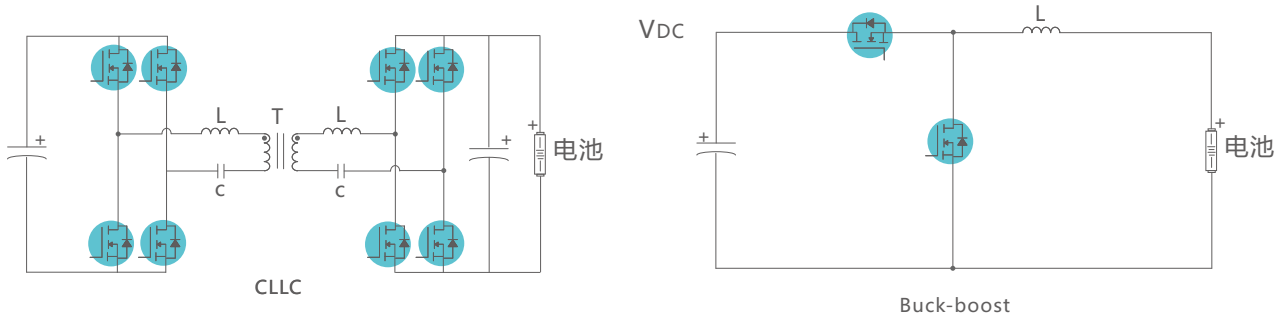


SiC MOSFET 方案

Product 产品型号	Package 封装形式	VDS max 漏源电压	RDS(on) typ 导通电阻	ID @25°C max 最大漏源电流	QG 总存储电荷	Ciss 输入电容	VSD typ 体二极管正向电压	t _{rr} 反向恢复时间
BCZ120N21M1	TO247-4	1200V	21mΩ	100A	198nC	3741pF	4.2V	22ns
BCZ120N32W1	TO247-4	1200V	32mΩ	69A	121nC	2812pF	3.9V	31ns
BCW120N40M1	TO247-3	1200V	40mΩ	60A	108nC	1963pF	4.1V	45ns
BCZ120N40M1	TO247-4	1200V	40mΩ	60A	108nC	1963pF	4.1V	45ns
BCZ120N80M1	TO247-4	1200V	80mΩ	30A	52nC	880pF	4.1V	12ns

主推应用-储能

拓扑图 (双向DC-DC)



SiC MOSFET 方案

Product 产品型号	Package 封装形式	VDS max 漏源电压	RDS(on) typ 导通电阻	ID @25°C max 最大漏源电流	QG 总存储电荷	Ciss 输入电容	VSD tpy 体二极管 正向电压	t _{rr} 反向恢复时间
BCW120N21M1	TO247-3	1200V	21mΩ	100A	200nC	3741pF	4.1V	50ns
BCZ120N21M1	TO247-4	1200V	21mΩ	100A	198nC	3741pF	4.2V	22ns
BCW120N32W1	TO247-3	1200V	32mΩ	69A	121nC	2812pF	3.9V	31ns
BCZ120N32W1	TO247-4	1200V	32mΩ	69A	121nC	2812pF	3.9V	31ns
BCW120N40M1	TO247-3	1200V	40mΩ	60A	108nC	1963pF	4.1V	45ns
BCZ120N40M1	TO247-4	1200V	40mΩ	60A	108nC	1963pF	4.1V	45ns
BCBF120N80M1	D ² PAK-7	1200V	80mΩ	30A	50nC	880pF	4.1V	12ns
BCW120N80M1	TO247-3	1200V	80mΩ	30A	50nC	885pF	4.1V	34ns
BCZ120N80M1	TO247-4	1200V	80mΩ	30A	52nC	880pF	4.1V	12ns

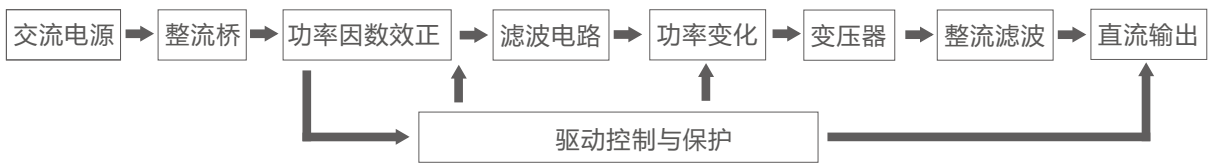
IGBT Module 方案

Product 产品型号	Package 封装形式	V _{CEs} 集电极 发射极电压	I _c @100°C 连续集电极电流	V _{GES} 栅极 发射极电压	V _{CE(sat)} typ@25°C 集电极 发射极饱和电压	V _{GE(th)} typ@25°C 阈值电压	I _{CEs} Max 集电极 发射极漏电流
BS50HF12B1SDD	34mm	1200V	50A	±30V	3.5V	5.1V	250uA
BS75HF12B1SDD	34mm	1200V	75A	±30V	3.0V	5.5V	5mA
BS100HF12B1SDD	34mm	1200V	100A	±30V	3.0V	5.1V	1mA
BS150HF12B1SDD	62mm	1200V	150A	±30V	3.0V	5.1V	5mA
BS450HF120B2SDX	62mm	1200V	450A	±20V	1.6V	5.8V	1mA
BS450HF120B2SDY	62mm	1200V	450A	±20V	1.85V	5.9V	1mA
BS600HF120B2SDX	62mm	1200V	600A	±20V	1.65V	5.7V	1mA
BS600HF120B2SDY	62mm	1200V	600A	±20V	1.82V	5.8V	2mA

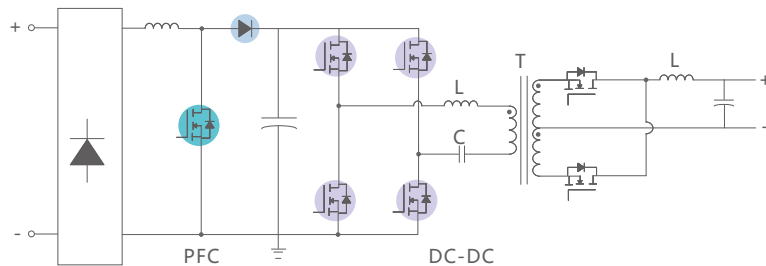
主推应用-大功率电源

萃锦开发的 SiC MOSFET 通过优化元胞结构，增强耐雪崩能力。导通损耗小，开关损耗小，导通内阻随温度变化平稳，阈值电压漂移小，阈值电压、导通电阻、开关损耗等参数一致性好。我司 SiC Diode 反向恢复特性优，正向导通压降低，损耗小。我司器件能较好适应大功率电源高频和高功率密度的性能需求。

应用原理



典型拓扑图



SiC MOSFET 方案

Product 产品型号	Package 封装形式	VDS max 漏源电压	RDS(on) typ 导通电阻	ID @25°C max 最大漏源电流	QG 总存储电荷	Ciss 输入电容	VSD tpy 体二极管 正向电压	t _{rr} 反向恢复时间
BCZ120N21M1	TO247-4	1200V	21mΩ	100A	198nC	3741pF	4.2V	22ns
BCZ120N32W1	TO247-4	1200V	32mΩ	69A	121nC	2812pF	3.9V	31ns
BCW120N40M1	TO247-3	1200V	40mΩ	60A	108nC	1963pF	4.1V	45ns
BCZ120N40M1	TO247-4	1200V	40mΩ	60A	108nC	1963pF	4.1V	45ns
BCZ120N80M1	TO247-4	1200V	80mΩ	30A	52nC	880pF	4.1V	12ns

主推应用-大功率电源

SJ MOSFET 方案

Product 产品型号	Package 封装形式	V _{DS} min 漏源电压	R _{DS(on)} max 导通电阻	ID @25°C max 最大漏源电流	Q _G 总存储电荷	C _{iss} 输入电容	V _{SD} typ 体二极管 正向电压	t _{rr} 反向恢复时间
BMW65N040UC1	TO247-3	650V	40mΩ	80A	133nC	8100pF	0.9V	155ns
BMW65N040UE1	TO247-3	650V	40mΩ	72A	133nC	4900pF	0.9V	130ns
BMT65N065UC1	TOLL	650V	65mΩ	55A	73nC	3990pF	0.9V	165ns
BMW65N065UC1	TO247-3	650V	65mΩ	55A	73nC	3990pF	0.9V	165ns
BMT65N076UC1	TOLL	650V	76mΩ	52A	80nC	3440pF	0.89V	145ns
BMW65N076UC1	TO247-3	650V	76mΩ	52A	80nC	3440pF	0.89V	145ns
BMB65N076UC1	D ² PAK	650V	76mΩ	52A	80nC	3440pF	0.89V	145ns
BMT65N100UC1	TOLL	650V	100mΩ	35A	66nC	2990pF	0.88V	140ns
BMP65N100UC1	TO220	650V	100mΩ	35A	66nC	2990pF	0.88V	140ns
BMF65N100UC1	TO220F	650V	100mΩ	35A	66nC	2990pF	0.88V	140ns
BMW65N100UC1	TO247-3	650V	100mΩ	35A	66nC	2990pF	0.88V	140ns
BMF65N120UC1	TO220F	650V	120mΩ	28A	53nC	2380pF	0.85V	160ns
BMB65N140UC1	D ² PAK	650V	140mΩ	25A	45nC	2040pF	0.88V	165ns
BMF65N190C1	TO220F	650V	190mΩ	20A	40nC	1690pF	0.85V	320ns
BMF65N190UC1	TO220F	650V	190mΩ	20A	40nC	1690pF	0.85V	120ns
BMW65N190UC1	TO247-3	650V	190mΩ	20A	40nC	1690pF	0.85V	120ns
BMS65N340C1	DFN5*6	650V	340mΩ	14A	20.4nC	781pF	0.85V	218ns
BMD65N340C1	DPAK	650V	340mΩ	14A	20.4nC	781pF	0.846V	218ns
BMF65N340C1	TO220F	650V	340mΩ	14A	20.4nC	781pF	0.846V	218ns
BMD65N380C1	DPAK	650V	380mΩ	10.5A	23.5nC	630pF	0.85V	210ns
BMB65N380E1	D ² PAK	650V	380mΩ	9.6A	16.5nC	624pF	1.2V	220ns
BMP65N380C1	TO220	650V	380mΩ	10.5A	23.5nC	630pF	0.85V	210ns

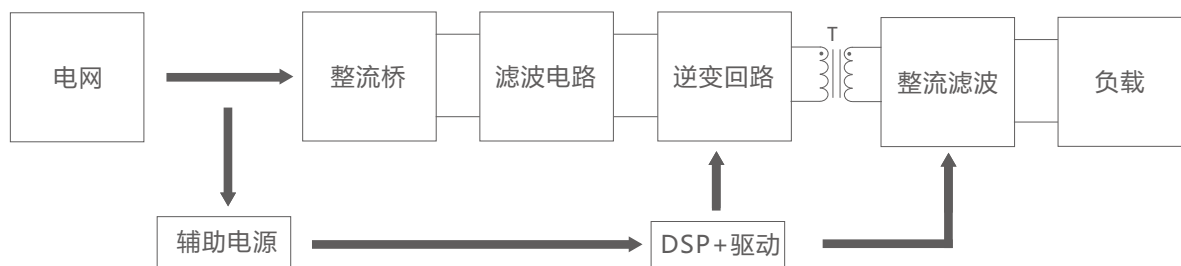
SiC Diode 方案

Product 产品型号	Package 封装形式	VRRM 反向峰值电压	IF 额定整流电流	IFSM 浪涌峰值电流	V _F typ 正向导通电压	I _R typ 反向饱和漏电流	Q _C 总存储电荷
BCA120S15D2	TO247-2	1200V	15A	106A	1.39V	10uA	92nC
BCA120S20D2	TO247-2	1200V	20A	135A	1.39V	10uA	121nC
BCA120S40D2	TO247-2	1200V	40A	225A	1.39V	10uA	241nC

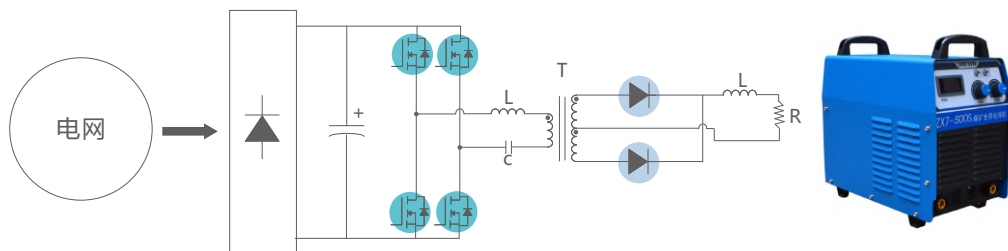
主推应用-逆变焊机

萃锦开发的 SiC MOSFET 通过优化元胞结构，增强耐雪崩能力。导通损耗小，开关损耗低，开关速度快，满足逆变焊机的响应速度快，高稳定性特点。我司 SiC Diode 反向恢复特性优，正向导通压降低，损耗小。我司器件在结温175°C时，阈值电压、导通电阻、开关损耗等参数稳定性好，器件效率优，契合逆变焊机高温与高效的应用特性。

应用原理



典型拓扑图



SJ MOSFET 方案 · 适合小功率

Product 产品型号	Package 封装形式	VDS min 漏源电压	RDS(on) max 导通电阻	VGS(th) typ 阈值电压	ID @25°C max 最大漏源电流	QG 总存储电荷	Ciss 输入电容	Coss 输出电容
BMW60N026UC1	TO247-3	600V	26mΩ	3.8V	102A	145nC	7950pF	390pF
BMB60N076UC1	D ² PAK	600V	76mΩ	4V	52A	80nC	3440pF	162pF
BMW60N076UC1	TO247-3	600V	76mΩ	4V	52A	80nC	3440pF	162pF

主推应用-逆变焊机

SiC Diode 方案 · 适合小功率

Product 产品型号	Package 封装形式	VRRM 反向峰值电压	IF 额定整流电流	IFSM 浪涌峰值电流	VF typ 正向导通电压	IR typ 反向饱和漏电流	Qc 总存储电荷
BCH120S10D3	TO220-2	1200V	10A	64A	1.5V	10uA	50nC
BCA120S15D2	TO247-2	1200V	15A	106A	1.39V	10uA	92nC
BCA120S20D2	TO247-2	1200V	20A	135A	1.39V	10uA	121nC
BCA120S40D2	TO247-2	1200V	40A	225A	1.39V	10uA	241nC

SiC MOSFET 方案 · 适合大功率

Product 产品型号	Package 封装形式	VDS max 漏源电压	RDS(on) typ 导通电阻	ID @25°C max 最大漏源电流	QG 总存储电荷	Ciss 输入电容	VSD typ 体二极管正向电压	t _{rr} 反向恢复时间
BCBF120N80M1	D ² PAK-7	1200V	80mΩ	30A	50nC	880pF	4.1V	12ns
BCW120N80M1	TO247-3	1200V	80mΩ	30A	50nC	885pF	4.1V	34ns
BCZ120N80M1	TO247-4	1200V	80mΩ	30A	52nC	880pF	4.1V	12ns

SiC Diode 方案 · 适合大功率

Product 产品型号	Package 封装形式	VRRM 反向峰值电压	IF 额定整流电流	IFSM 浪涌峰值电流	VF typ 正向导通电压	IR typ 反向饱和漏电流	Qc 总存储电荷
BCA120S15D2	TO247-2	1200V	15A	106A	1.39V	10uA	92nC
BCA120S20D2	TO247-2	1200V	20A	135A	1.39V	10uA	121nC
BCA120S40D2	TO247-2	1200V	40A	225A	1.39V	10uA	241nC

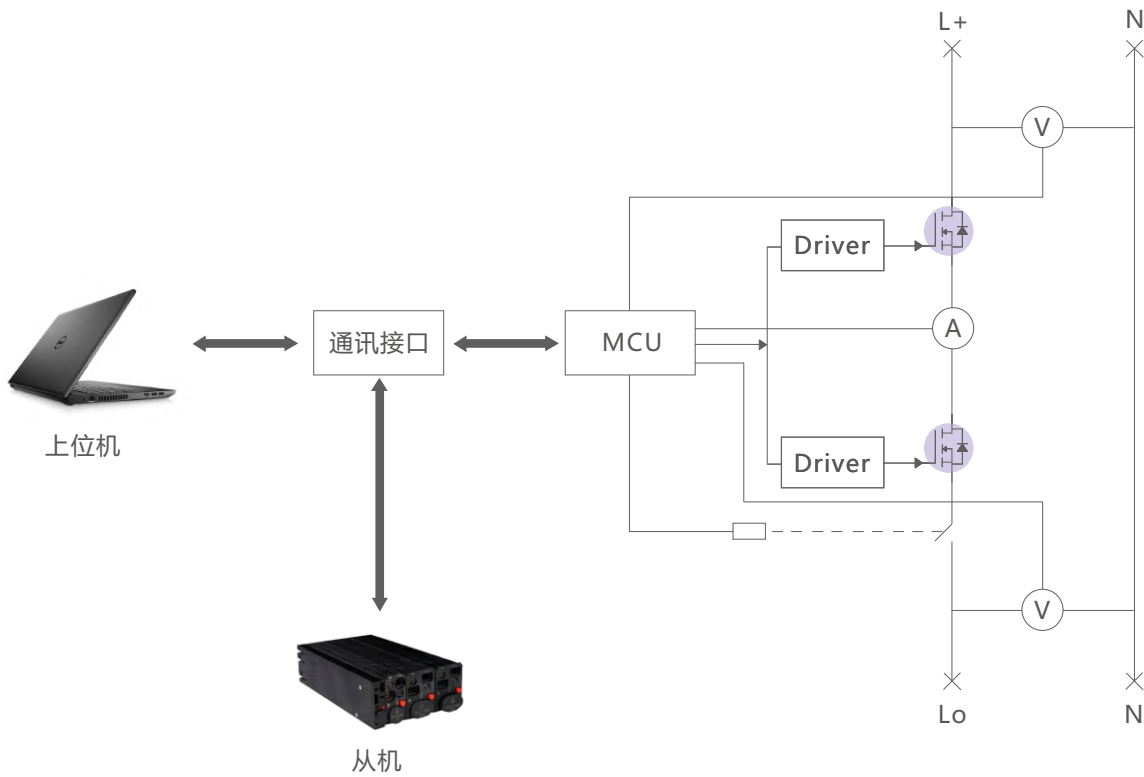
IGBT Module 方案

Product 产品型号	Package 封装形式	V _{CEs} 集电极 发射极电压	I _c @100°C 连续集电极电流	V _{GES} 栅极 发射极电压	V _{CE(sat)} typ@25°C 集电极 发射极饱和电压	V _{GE(th)} typ@25°C 阈值电压	I _{CEs} Max 集电极 发射极漏电流
BS50HF12B1SDD	34mm	1200V	50A	±30V	3.5V	5.1V	250uA
BS75HF12B1SDD	34mm	1200V	75A	±30V	3.0V	5.5V	5mA
BS100HF12B1SDD	34mm	1200V	100A	±30V	3.0V	5.1V	1mA
BS150HF12B1SDD	62mm	1200V	150A	±30V	3.0V	5.1V	5mA
BS450HF120B2SDX	62mm	1200V	450A	±20V	1.6V	5.8V	1mA
BS450HF120B2SDY	62mm	1200V	450A	±20V	1.85V	5.9V	1mA
BS600HF120B2SDX	62mm	1200V	600A	±20V	1.65V	5.7V	1mA
BS600HF120B2SDY	62mm	1200V	600A	±20V	1.82V	5.8V	2mA

主推应用-固态断路器

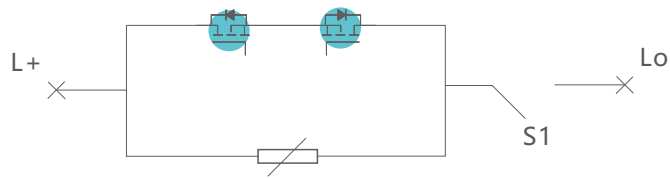
萃锦开发的SiC MOSFET 优化了元胞结构，具有导通损耗低，开关损耗小，开关频率高，契合固态断路器低损耗与高功率密度特点。我司器件阈值电压、导通电阻、开关损耗等参数稳定性好，导通损耗低，适合高温等严苛工作环境要求。

应用原理



主推应用-固态断路器

典型拓扑图



SiC MOSFET 方案

Product 产品型号	Package 封装形式	V _{DS} max 漏源电压	R _{DS(on)} typ 导通电阻	I _D @25°C max 最大漏源电流	Q _G 总存储电荷	C _{iss} 输入电容	V _{SD} t _{py} 体二极管 正向电压	t _{rr} 反向恢复时间
BCBF65N45M1	D ² PAK-7	650V	45mΩ	42A	56nC	1048pF	4.2V	17ns
BCT65N45M1	TOLL	650V	45mΩ	42A	56nC	1048pF	4.2V	17ns
BCW65N45M1	TO247-3	650V	45mΩ	42A	56nC	1048pF	4.2V	17ns
BCZ65N45M1	TO247-4	650V	45mΩ	42A	56nC	1048pF	4.2V	17ns
BC018SG12SWSD	SOT-227	1200V	18mΩ	110A	204nC	5880pF	4.2V	200ns
BCW120N21M1	TO247-3	1200V	21mΩ	100A	200nC	3741pF	4.1V	50ns
BCZ120N21M1	TO247-4	1200V	21mΩ	100A	198nC	3741pF	4.2V	22ns
BCW120N32W1	TO247-3	1200V	32mΩ	69A	121nC	2812pF	3.9V	31ns
BCZ120N32W1	TO247-4	1200V	32mΩ	69A	121nC	2812pF	3.9V	31ns
BCW120N40M1	TO247-3	1200V	40mΩ	60A	108nC	1963pF	4.1V	45ns
BCZ120N40M1	TO247-4	1200V	40mΩ	60A	108nC	1963pF	4.1V	45ns
BCBF120N80M1	D ² PAK-7	1200V	80mΩ	30A	50nC	880pF	4.1V	12ns
BCW120N80M1	TO247-3	1200V	80mΩ	30A	50nC	885pF	4.1V	34ns
BCZ120N80M1	TO247-4	1200V	80mΩ	30A	52nC	880pF	4.1V	12ns

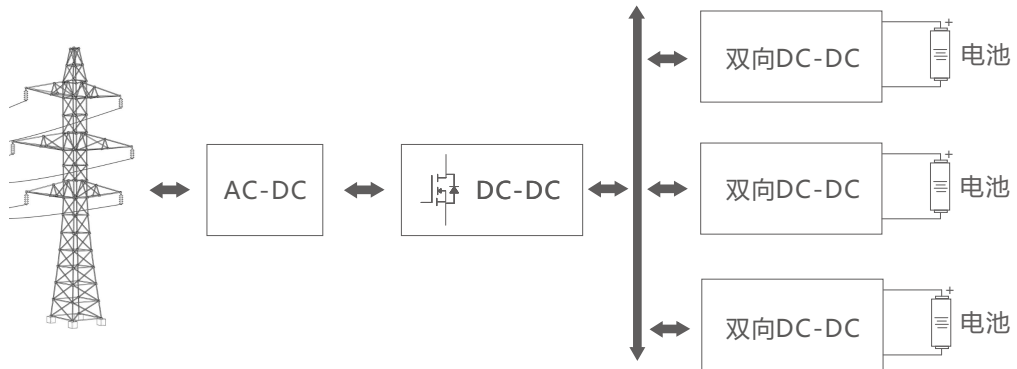
SJ MOSFET 方案

Product 产品型号	Package 封装形式	V _{DS} min 漏源电压	R _{DS(on)} max 导通电阻	I _D @25°C max 最大漏源电流	Q _G 总存储电荷	C _{iss} 输入电容	V _{SD} t _{py} 体二极管 正向电压	t _{rr} 反向恢复时间
BMW60N026UC1	TO247-3	600V	26mΩ	102A	145nC	7950pF	0.9V	170ns
BMW65N030UC1	TO247-3	650V	30mΩ	100A	145nC	7950pF	0.9V	170ns
BMW65N040UC1	TO247-3	650V	40mΩ	80A	133nC	8100pF	0.9V	155ns
BMW65N040UE1	TO247-3	650V	40mΩ	72A	133nC	4900pF	0.9V	130ns

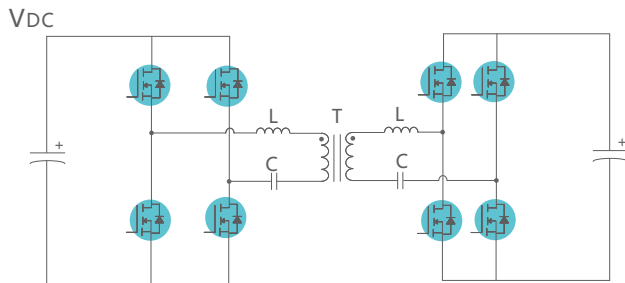
主推应用-电池化成

萃锦开发的 SiC MOSFET 通过优化元胞结构，增强耐雪崩能力，导通损耗小，开关效率优，均衡的栅极电荷比，体二极管特性优，适合高频工作模式，有效减少充电源模块磁性器件体积，能充分满足电池化成系统高精度、高效率和高功率密度的应用要求。

应用原理



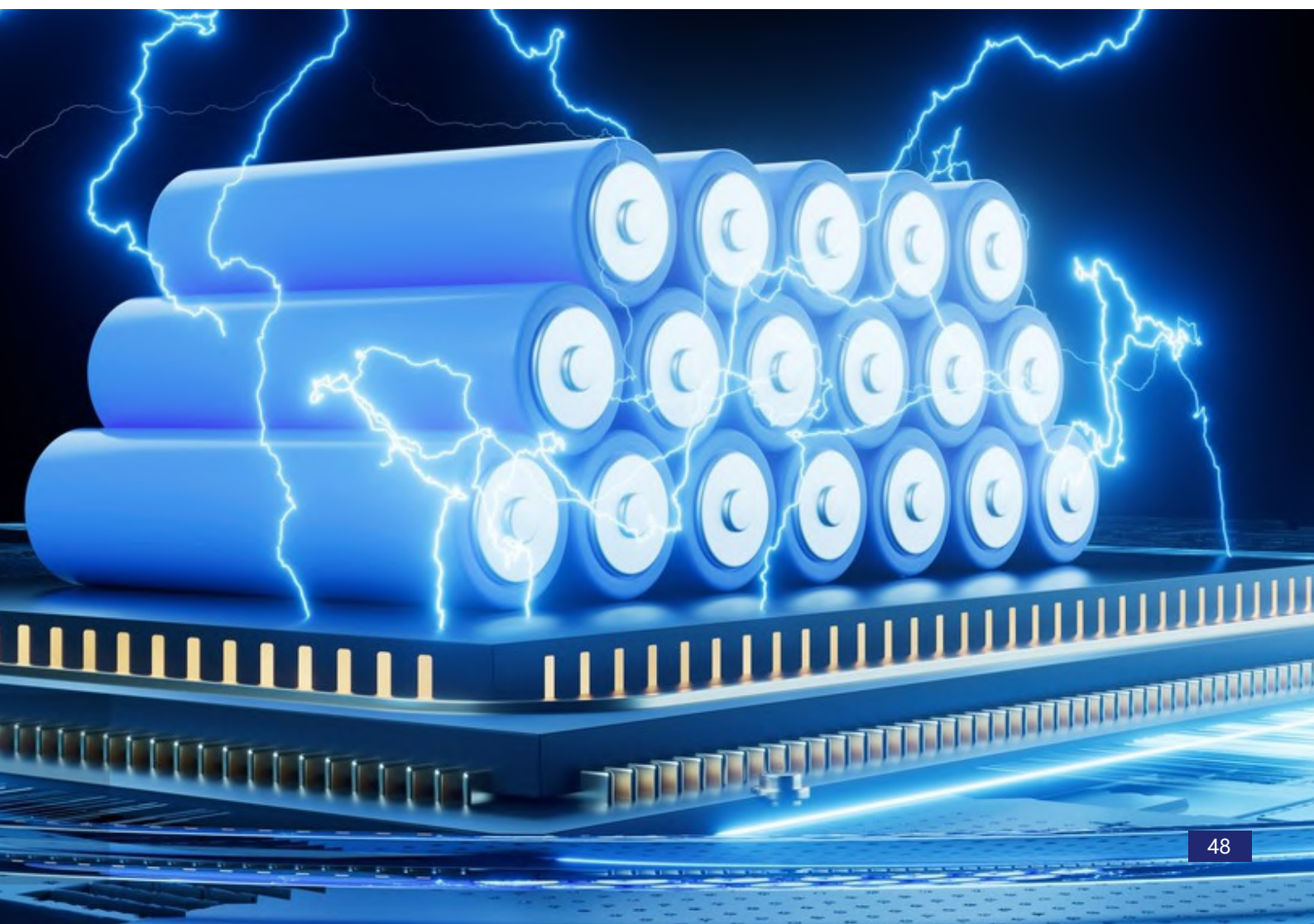
典型拓扑图



主推应用-电池化成

SiC MOSFET 方案

Product 产品型号	Package 封装形式	VDS max 漏源电压	RDS(on) typ 导通电阻	ID @25°C max 最大漏源电流	QG 总存储电荷	Ciss 输入电容	VSD typ 体二极管 正向电压	t _{rr} 反向恢复时间
BCW120N21M1	TO247-3	1200V	21mΩ	100A	200nC	3741pF	4.1V	50ns
BCZ120N21M1	TO247-4	1200V	21mΩ	100A	198nC	3741pF	4.2V	22ns
BCW120N32W1	TO247-3	1200V	32mΩ	69A	121nC	2812pF	3.9V	31ns
BCZ120N32W1	TO247-4	1200V	32mΩ	69A	121nC	2812pF	3.9V	31ns
BCW120N40M1	TO247-3	1200V	40mΩ	60A	108nC	1963pF	4.1V	45ns
BCZ120N40M1	TO247-4	1200V	40mΩ	60A	108nC	1963pF	4.1V	45ns
BCBF120N80M1	D ² PAK-7	1200V	80mΩ	30A	50nC	880pF	4.1V	12ns
BCW120N80M1	TO247-3	1200V	80mΩ	30A	50nC	885pF	4.1V	34ns
BCZ120N80M1	TO247-4	1200V	80mΩ	30A	52nC	880pF	4.1V	12ns



主推应用-感应加热

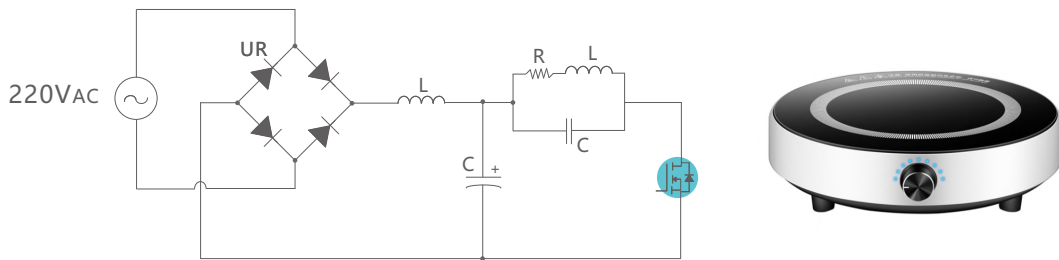


萃锦开发的 SiC MOSFET 优化了元胞结构，具有导通损耗低，开关损耗小，开关频率高，契合感应加热的高频应用环境。我司 SiC Diode 反向恢复性能优，正向导通压降值低，损耗小。在结温175°C时，我司器件阈值电压、导通电阻、开关损耗等参数稳定性好，导通损耗低，适合感应加热的高温应用特点。

应用原理



典型拓扑图 (民用)

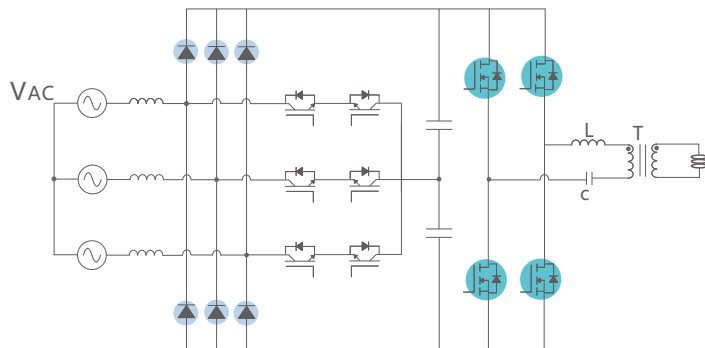


SiC MOSFET 方案

Product 产品型号	Package 封装形式	VDS max 漏源电压	RDS(on) typ 导通电阻	ID @25°C max 最大漏源电流	QG 总存储电荷	Ciss 输入电容	VSD typ 体二极管 正向电压	t _{rr} 反向恢复时间
BCBF120N80M1	D ² PAK-7	1200V	80mΩ	30A	50nC	880pF	4.1V	12ns
BCW120N80M1	TO247-3	1200V	80mΩ	30A	50nC	885pF	4.1V	34ns
BCZ120N80M1	TO247-4	1200V	80mΩ	30A	52nC	880pF	4.1V	12ns

主推应用-感应加热

典型拓扑图 (商用 \ 工业)



SiC MOSFET 方案

Product 产品型号	Package 封装形式	VDS max 漏源电压	RDS(on) typ 导通电阻	ID @25°C max 最大漏源电流	QG 总存储电荷	Ciss 输入电容	VSD typ 体二极管 正向电压	trr 反向恢复时间
BCZ120N21M1	TO247-4	1200V	21mΩ	100A	198nC	3741pF	4.2V	22ns
BCZ120N32W1	TO247-4	1200V	32mΩ	69A	121nC	2812pF	3.9V	31ns
BCW120N40M1	TO247-3	1200V	40mΩ	60A	108nC	1963pF	4.1V	45ns
BCZ120N40M1	TO247-4	1200V	40mΩ	60A	108nC	1963pF	4.1V	45ns

SiC Diode 方案

Product 产品型号	Package 封装形式	VRRM 反向峰值电压	IF 额定整流电流	IFSM 浪涌峰值电流	VF typ 正向导通电压	IR typ 反向饱和漏电流	QC 总存储电荷
BCH120S10D3	TO220-2	1200V	10A	64A	1.5V	10uA	50nC
BCA120S15D2	TO247-2	1200V	15A	106A	1.39V	10uA	92nC
BCA120S20D2	TO247-2	1200V	20A	135A	1.39V	10uA	121nC

IGBT Module 方案

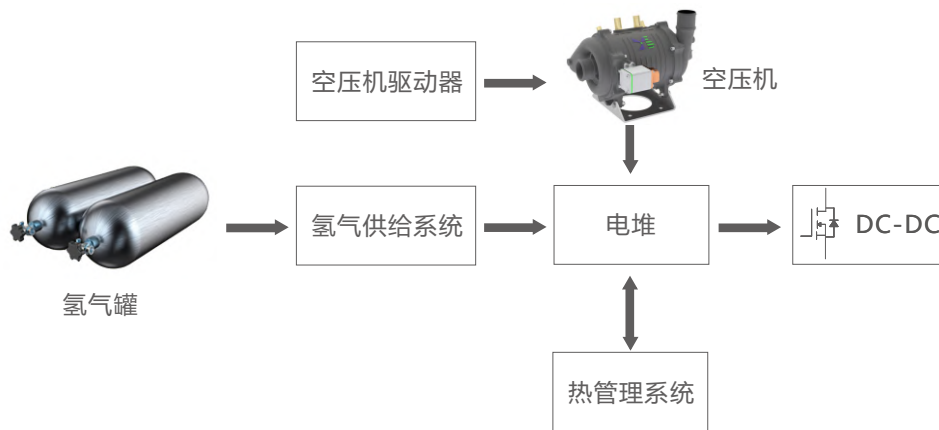
Product 产品型号	Package 封装形式	VCEs 集电极 发射极电压	Ic@100°C 连续集电极电流	VGES 栅极 发射极电压	VCE(sat) typ@25°C 集电极 发射极饱和电压	VGE(th) typ@25°C 阈值电压	IF 正向持续电流	ICESMax 集电极- 发射极漏 电流
BS50HF12B1SDD	34mm	1200V	50A	±30V	3.5V	5.1V	50A@100°C	250uA
BS75HF12B1SDD	34mm	1200V	75A	±30V	3.0V	5.5V	150A@25°C	5mA
BS100HF12B1SDD	34mm	1200V	100A	±30V	3.0V	5.1V	200A@25°C	1mA
BS150HF12B1SDD	62mm	1200V	150A	±30V	3.0V	5.1V	300A@25°C	5mA

主推应用-氢燃料空压机

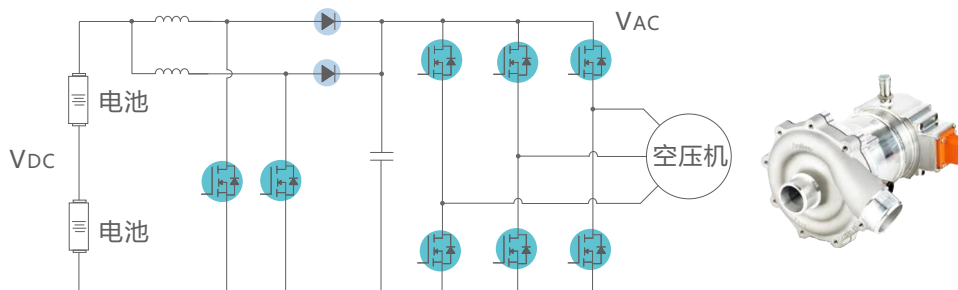


萃锦开发的SiC MOSFET 优化了元胞结构，具有导通损耗低，开关损耗小，开关频率高，契合氢能用空压机高频应用与高功率密度特点。我司器件产品测试严格按照AEC-Q101标准测试，阈值电压、导通电阻、开关损耗等参数稳定性好，导通损耗低，适合高温等严苛工作环境要求。

应用原理



典型拓扑图



主推应用-氢燃料空压机

SiC MOSFET 方案

Product 产品型号	Package 封装形式	VDS max 漏源电压	RDS(on) typ 导通电阻	ID @25°C max 最大漏源电流	QG 总存储电荷	Ciss 输入电容	VSD tpy 体二极管 正向电压	t _{rr} 反向恢复时间
BCZ120N21M1	TO247-4	1200V	21mΩ	100A	198nC	3741pF	4.2V	22ns
BCZ120N40M1	TO247-4	1200V	40mΩ	60A	108nC	1963pF	4.1V	45ns

SiC Diode 方案

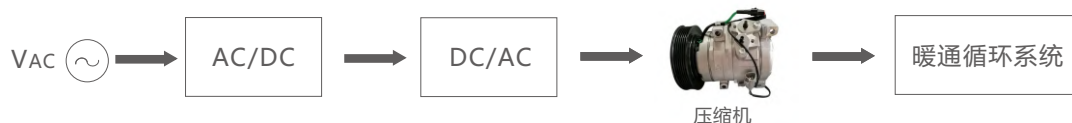
Product 产品型号	Package 封装形式	VRRM 反向峰值电压	IF 额定整流电流	IFSM 浪涌峰值电流	VF typ 正向导通电压	IR typ 反向饱和漏电流	Qc 总存储电荷
BCA120S20D2	TO247-2	1200V	20A	135A	1.39V	10uA	121nC
BCA120S40D2	TO247-2	1200V	40A	225A	1.39V	10uA	241nC



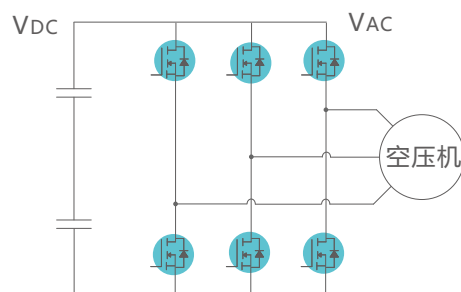
主推应用-暖通空调 HVAC

萃锦开发的 SiC MOSFET 优化了元胞结构，具有导通损耗低，开关损耗小，开关频率高，高温条件下，阈值电压、导通电阻、开关损耗等参数稳定性好，导通损耗低，契合暖通空调系统的高效节能应用要求，能有效提升 HVAC 系统的功率密度、能效等级与可靠性。

应用原理



典型拓扑图



SiC MOSFET 方案

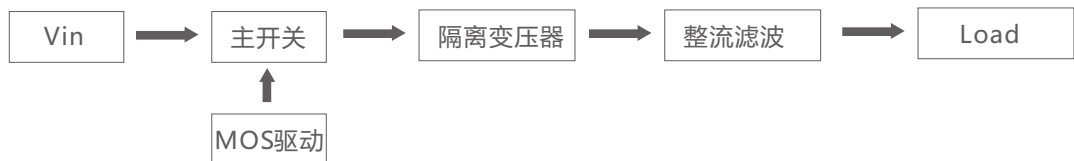
Product 产品型号	Package 封装形式	VDS _{max} 漏源电压	RDS(on) _{typ} 导通电阻	ID @25°C _{max} 最大漏源电流	QG 总存储电荷	Ciss 输入电容	VSD _{typ} 体二极管 正向电压	t _{rr} 反向恢复时间
BCW120N40M1	TO247-3	1200V	40mΩ	60A	109nC	1960pF	4.2V	22ns
BCZ120N40M1	TO247-4	1200V	40mΩ	60A	109nC	1960pF	4.2V	13ns
BCW120N80M1	TO247-3	1200V	80mΩ	30A	50nC	885pF	4.1V	34ns
BCZ120N80M1	TO247-4	1200V	80mΩ	30A	52nC	880pF	4.1V	12ns

主推应用-LED

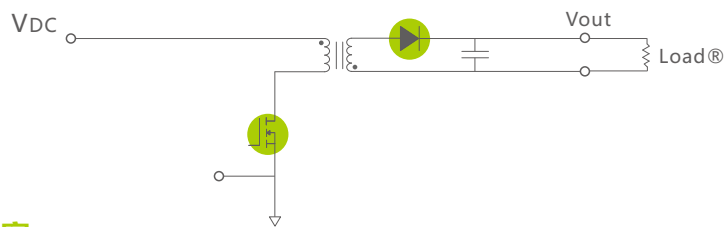


萃锦开发的HV Planer MOSFET, 主要适用于LED照明、电池充电器等功率较小的场合, 萃锦SJ MOSFET可为反激类拓扑提供600V~900V内全阶段适应的MOS管, 还可为600V~800V高压类源的反激辅助供电提供高BV的器件。我们还专门为快充市场定制了具有更低的Qg值、更快的开关速度、更小的弥勒平台、更小的Ciss和经过优化的非线性Coss。

应用原理



典型拓扑图



HV Planer MOSFET 方案

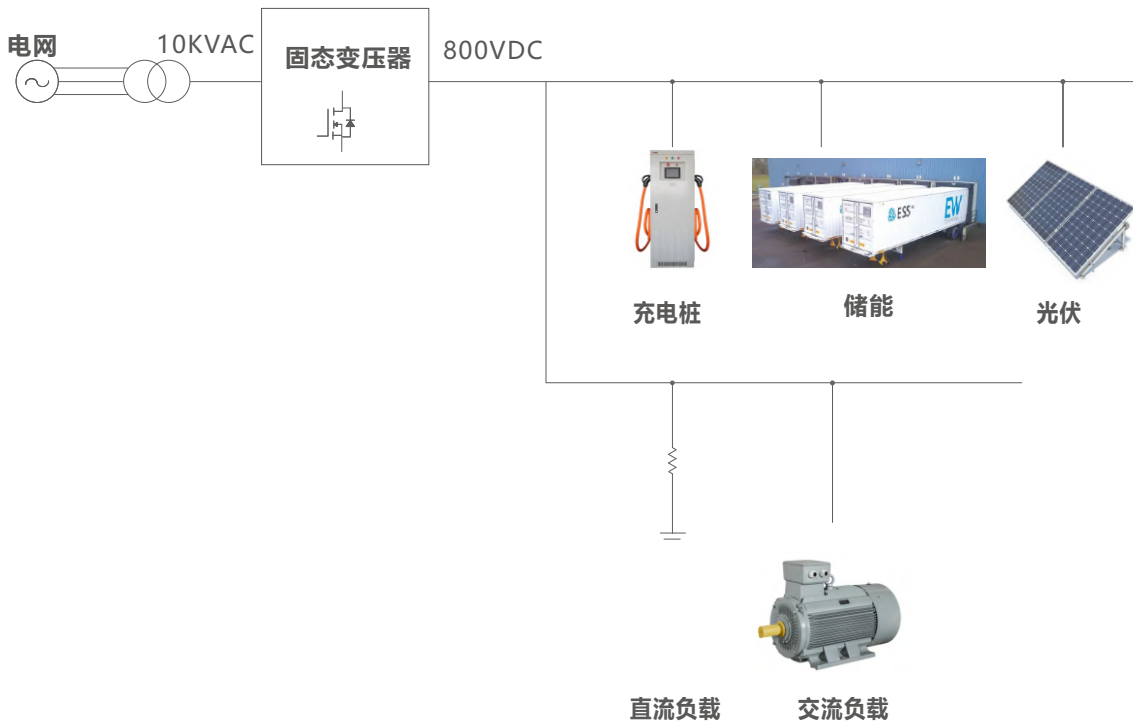
Product 产品型号	Package 封装形式	VDSmax 漏源电压	ID @25°C 漏源电流	RDS(on) max 导通电阻	VGS(th) max 阈值电压	Trr 反向恢复时间	QG 总存储电荷	Maximum Junction Temperature 结温
BVB60N12H1	D ² PAK	600V	12A	0.74Ω	4V	447ns	43.2nC	150°C
BVP60N12H1	T0220	600V	12A	0.74Ω	4V	447ns	43.2nC	150°C
BVF60N12H1	T0220F	600V	12A	0.74Ω	4V	447ns	43.2nC	150°C
BVA90N9H1	TO-3P	900V	9A	1.2Ω	4V	550ns	62nC	150°C
BVF90N9H1	TO220F	900V	9A	1.2Ω	4V	550ns	62nC	150°C
BVW90N9H1	TO247-3	900V	9A	1.2Ω	4V	550ns	62nC	150°C

主推应用-固态变压器



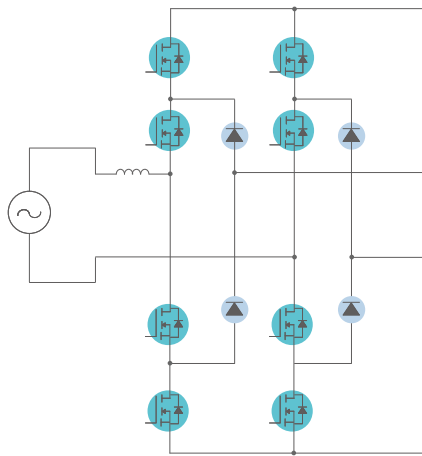
萃锦开发的 SiC MOSFET 优化了元胞结构，具有导通损耗低，开关损耗小，开关频率高，高温条件下，阈值电压、导通电阻、开关损耗等参数稳定性好，导通损耗低，契合固态变压器的高效节能应用要求，能有效提升固态变压器的功率密度、能效等级与可靠性。

系统框图



主推应用-固态变压器

典型拓扑图



全桥三电平

SiC MOSFET 方案

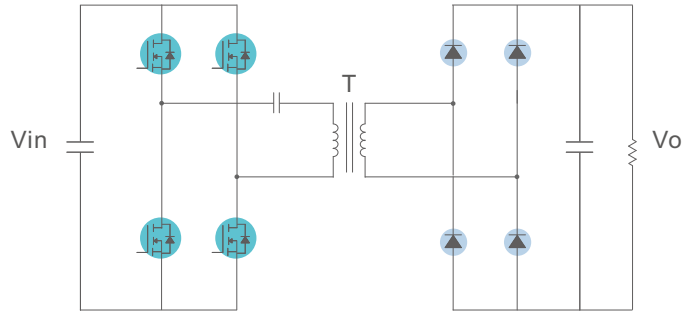
Product 产品型号	Package 封装形式	VDS max 漏源电压	RDS(on) typ 导通电阻	ID @25°C max 最大漏源电流	QG 总存储电荷	Ciss 输入电容	VSD typ 体二极管 正向电压	trr 反向恢复时间
BCW120N21M1	TO247-3	1200V	21mΩ	100A	209nC	3683pF	4.0V	60ns
BCZ120N21M1	TO247-4	1200V	21mΩ	100A	198nC	3741pF	4.2V	22ns
BCW120N32W1	TO247-3	1200V	32mΩ	69A	121nC	2812pF	3.9V	31ns
BCZ120N32W1	TO247-4	1200V	32mΩ	69A	121nC	2812pF	3.9V	31ns
BCW120N40M1	TO247-3	1200V	40mΩ	60A	109nC	1960pF	4.2V	22ns
BCZ120N40M1	TO247-4	1200V	40mΩ	60A	109nC	1960pF	4.2V	13ns

SiC Diode 方案

Product 产品型号	Package 封装形式	VRRM 反向峰值电压	IF 额定整流电流	IFSM 浪涌峰值电流	VF typ 正向导通电压	IR typ 反向饱和漏电流	QC 总存储电荷
BCA120S40D2	TO247-2	1200V	40A	225A	1.39V	10uA	241nC

主推应用-固态变压器

典型拓扑图



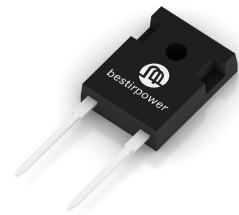
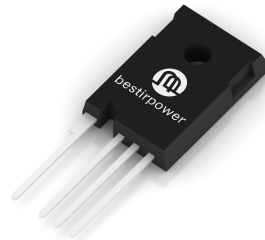
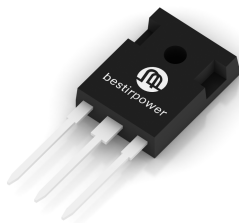
单向DAB

SiC MOSFET 方案

Product 产品型号	Package 封装形式	VDS max 漏源电压	RDS(on) typ 导通电阻	ID @ 25°C max 最大漏源电流	QG 总存储电荷	Ciss 输入电容	VSD typ 体二极管正向电压	t _{rr} 反向恢复时间
BCW120N21M1	TO247-3	1200V	21mΩ	100A	209nC	3683pF	4.0V	60ns
BCZ120N21M1	TO247-4	1200V	21mΩ	100A	198nC	3741pF	4.2V	22ns
BCW120N32W1	TO247-3	1200V	32mΩ	69A	121nC	2812pF	3.9V	31ns
BCZ120N32W1	TO247-4	1200V	32mΩ	69A	121nC	2812pF	3.9V	31ns
BCW120N40M1	TO247-3	1200V	40mΩ	60A	109nC	1960pF	4.2V	22ns
BCZ120N40M1	TO247-4	1200V	40mΩ	60A	109nC	1960pF	4.2V	13ns

SiC Diode 方案

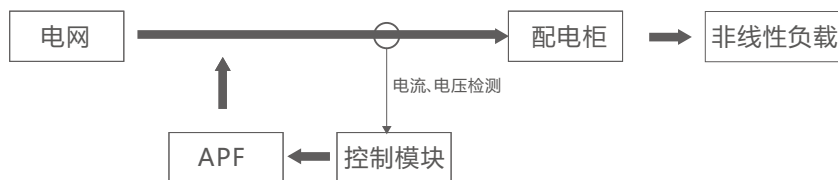
Product 产品型号	Package 封装形式	VRRM 反向峰值电压	IF 额定整流电流	IFSM 浪涌峰值电流	VF typ 正向导通电压	IR typ 反向饱和漏电流	QC 总存储电荷
BCA120S40D2	TO247-2	1200V	40A	225A	1.39V	10uA	241nC



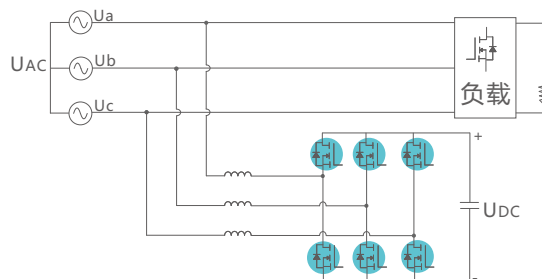
主推应用-APF有源电力滤波器

萃锦开发的 SiC MOSFET 通过优化元胞结构，增强抗雪崩能力。导通损耗小，开关损耗低，开关速度快，契合APF动态响应快的要求。我司 SiC Diode 反向恢复特性优，正向导通压降低，损耗小。我司器件在结温175°C时，阈值电压、导通电阻、开关损耗等参数稳定性好，能有效提高APF的可靠性与效能。

应用原理



典型拓扑图



SiC MOSFET 方案

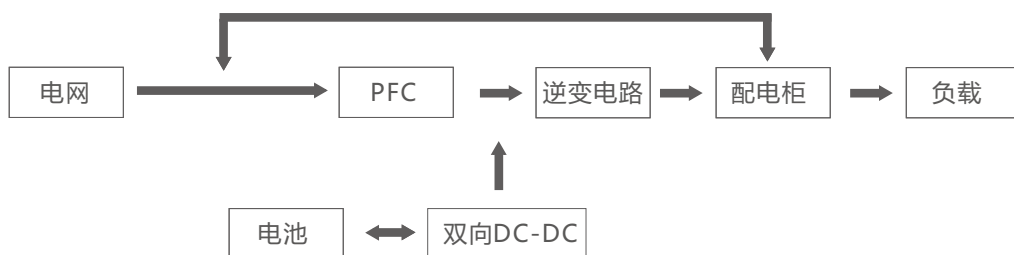
并联型APF

Product 产品型号	Package 封装形式	VDS max 漏源电压	RDS(on) typ 导通电阻	ID @ 25°C max 最大漏源电流	QG 总存储电荷	Ciss 输入电容	VSD tpy 体二极管 正向电压	t _{rr} 反向恢复时间
BCZ120N21M1	TO247-4	1200V	21mΩ	100A	198nC	3741pF	4.2V	22ns
BCZ120N32W1	TO247-4	1200V	32mΩ	69A	121nC	2812pF	3.9V	31ns
BCZ120N40M1	TO247-4	1200V	40mΩ	60A	109nC	1960pF	4.2V	13ns
BCBF120N80M1	D ² PAK-7	1200V	80mΩ	30A	50nC	880pF	4.1V	12ns
BCW120N80M1	TO247-3	1200V	80mΩ	30A	50nC	885pF	4.1V	34ns
BCZ120N80M1	TO247-4	1200V	80mΩ	30A	52nC	880pF	4.1V	12ns

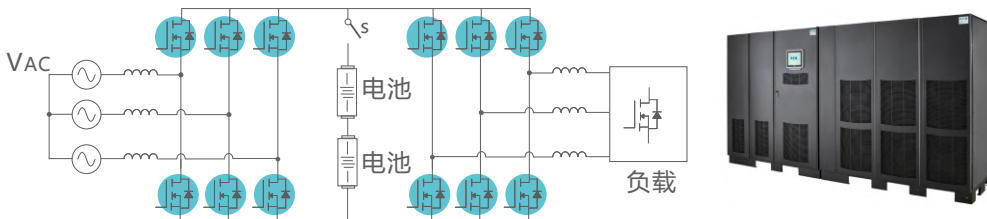
主推应用-UPS

萃锦开发的 SiC MOSFET 通过优化元胞结构，增强抗雪崩能力。开关频率高，开关损耗小，能有效提升UPS逆变部分效率和频率。我司 SiC Diode 反向恢复电流小，反向恢复时间短，正向导通压降值低，损耗小。我司器件契合UPS产品长期工作的高效、节能要求。

应用原理



典型拓扑图



在线式UPS

SiC MOSFET 方案

Product 产品型号	Package 封装形式	VDS max 漏源电压	RDS(on) typ 导通电阻	ID @ 25°C max 最大漏源电流	QG 总存储电荷	Ciss 输入电容	VSD tpy 体二极管 正向电压	t _{rr} 反向恢复时间
BCZ120N21M1	TO247-4	1200V	21mΩ	100A	198nC	3741pF	4.2V	22ns
BCZ120N32W1	TO247-4	1200V	32mΩ	69A	121nC	2812pF	3.9V	31ns
BCZ120N40M1	TO247-4	1200V	40mΩ	60A	109nC	1960pF	4.2V	13ns
BCBF120N80M1	D ² PAK-7	1200V	80mΩ	30A	50nC	880pF	4.1V	12ns
BCZ120N80M1	TO247-4	1200V	80mΩ	30A	52nC	880pF	4.1V	12ns

主推应用-UPS

IGBT Module 方案

Product 产品型号	Package 封装形式	V _{CES} 集电极 发射极电压	I _c @100°C 连续集电极电流	V _{GES} 栅极 发射极电压	V _{CE(sat)} typ@25°C 集电极 发射极饱和电压	V _{GE(th)} typ@25°C 阈值电压	I _{CES Max} 集电极 发射极漏电流
BS150TL07E2SDD	Easy2B	650V	150A	±20V	1.57V	5.3V	1mA
BS50HF12B1SDD	34mm	1200V	50A	±30V	3.5V	5.1V	250uA
BS75HF12B1SDD	34mm	1200V	75A	±30V	3.0V	5.5V	5mA
BS100HF12B1SDD	34mm	1200V	100A	±30V	3.0V	5.1V	1mA
BS150HF12B1SDD	62mm	1200V	150A	±30V	3.0V	5.1V	5mA
BS450HF120B2SDX	62mm	1200V	450A	±20V	1.6V	5.8V	1mA
BS450HF120B2SDY	62mm	1200V	450A	±20V	1.85V	5.9V	1mA
BS600HF120B2SDX	62mm	1200V	600A	±20V	1.65V	5.7V	1mA
BS600HF120B2SDY	62mm	1200V	600A	±20V	1.82V	5.8V	2mA

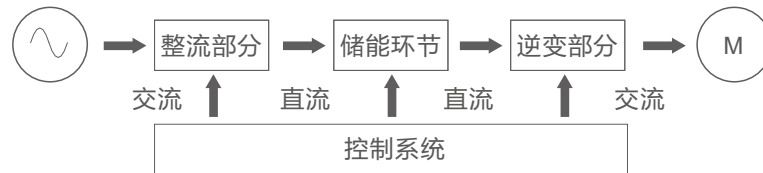


主推应用-变频器

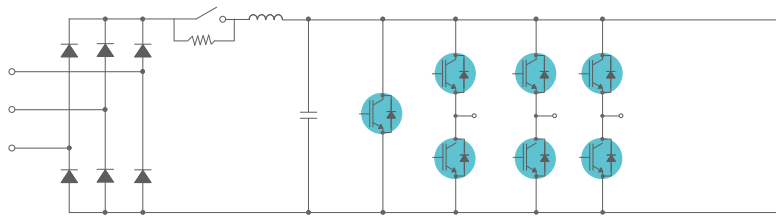


萃锦开发的 IGBT 单管 具有效率高和低导通损耗，易与驱动，高电流和高电压承受能力，还具有良好的温度性能。非常适合应用于直流电压为600V及以上的变流系统如伺服驱动器、变频器、光伏逆变器，变流器，辅助电源等领域。

应用原理



典型拓扑图



IGBT 方案

Product 产品型号	Package 封装形式	V _{CEs} 集电极 发射极电压	I _{c@100°C} 连续集电极 电流	V _{CE(sat)} typ@25°C 集电极 发射极饱和电压	V _{GE(th)} typ@25°C 阈值电压	Q _G 总存储电荷	t _{rr} 反向恢复时间
BKW120N040L1Z	TO247-3	1200V	40A	1.7V	5.8V	146nC	334ns
BKW120N160H1Z	TO247-3PLUS	1200V	160A	1.6V	5.3V	881nC	233ns
BKR120N160H1Z	TO247-4PLUS	1200V	160A	1.5V	5.3V	802nC	210ns

主推应用-电机控制

萃锦开发的 IGBT Module 具有GTR饱和压降低，载流密度大，但驱动电流较大；MOSFET驱动功率很小，开关速度快，但导通压降大，载流密度小。IGBT综合了以上两种器件的优点，驱动功率小而饱和压降低。非常适合应用于直流电压为600V及以上的变流系统如交流电机、变频器、开关电源、照明电路、牵引传动等领域。

IGBT Module 方案

Product 产品型号	Package 封装形式	V _{CEs} 集电极 发射极电压	I _c @100°C 连续集电极电流	V _{GES} 栅极 发射极电压	V _{CE(sat)} typ@25°C 集电极 发射极饱和电压	V _{GE(th)} typ@25°C 阈值电压	IC _{ES} Max 集电极 发射极漏电流
BS150TL07E2SDD	Easy2B	650V	150A	±20V	1.57V	5.3V	1mA
BS50HF12B1SDD	34mm	1200V	50A	±30V	3.5V	5.1V	250uA
BS75HF12B1SDD	34mm	1200V	75A	±30V	3.0V	5.5V	5mA
BS100HF12B1SDD	34mm	1200V	100A	±30V	3.0V	5.1V	1mA
BS150HF12B1SDD	62mm	1200V	150A	±30V	3.0V	5.1V	5mA
BS450HF120B2SDX	62mm	1200V	450A	±20V	1.6V	5.8V	1mA
BS450HF120B2SDY	62mm	1200V	450A	±20V	1.85V	5.9V	1mA
BS600HF120B2SDX	62mm	1200V	600A	±20V	1.65V	5.7V	1mA
BS600HF120B2SDY	62mm	1200V	600A	±20V	1.82V	5.8V	2mA

主推应用-无人机



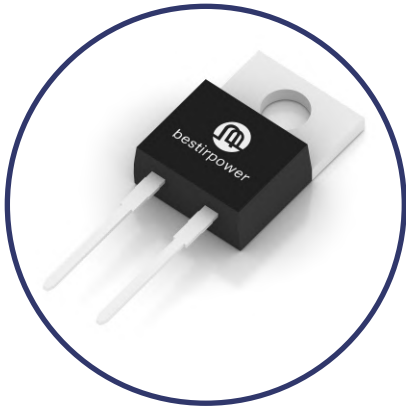
萃锦开发的 IGBT Module 具有重载工业无人机电机电调一体化产品，在电机结构上创新性地采用定子单线绕组技术，能够极力压榨材料的物理特性。在电调设计上则利用IGBT配合正弦波进行输出，使电调能够舍弃正弦波控制器，减轻电机重量。通过实现机电电调一体化，这是我国工业无人机领域具有重大技术突破的创新产品。

IGBT Module 方案

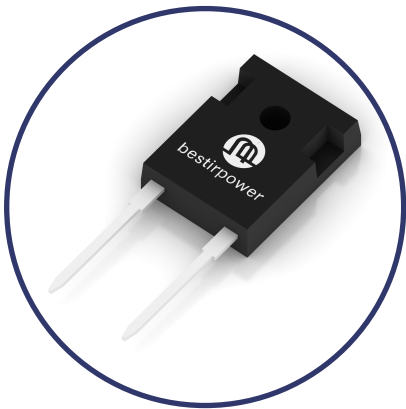
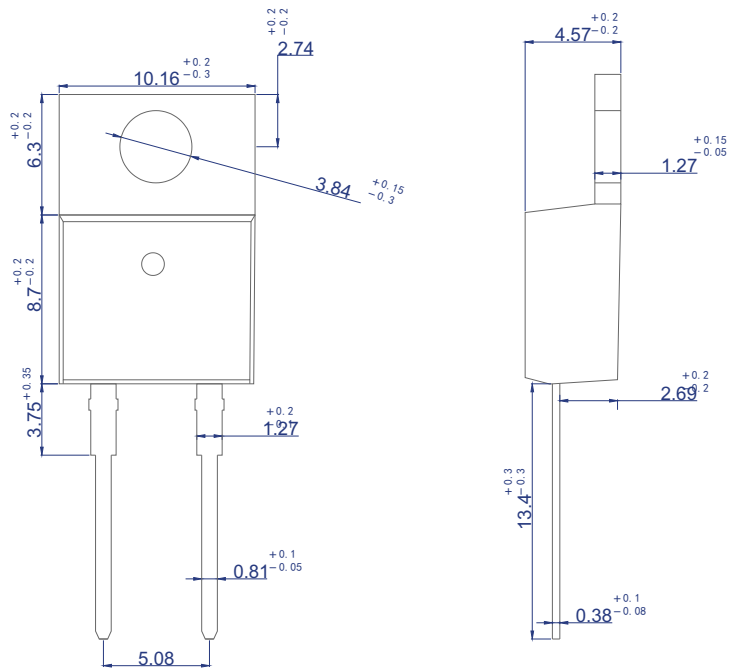
Product 产品型号	Package 封装形式	V _{CEs} 集电极 发射极电压	I _{c@100°C} 连续集电极电流	V _{GES} 栅极 发射极电压	V _{CE(sat)} typ@25°C 集电极 发射极饱和电压	V _{GE(th)} typ@25°C 阈值电压	IF 正向持续电流	ICESMax 集电极- 发射极漏 电流
BS150TL07E2SDD	Easy2B	650V	150A	±20V	1.57V	5.3V	150A@25°C	1mA



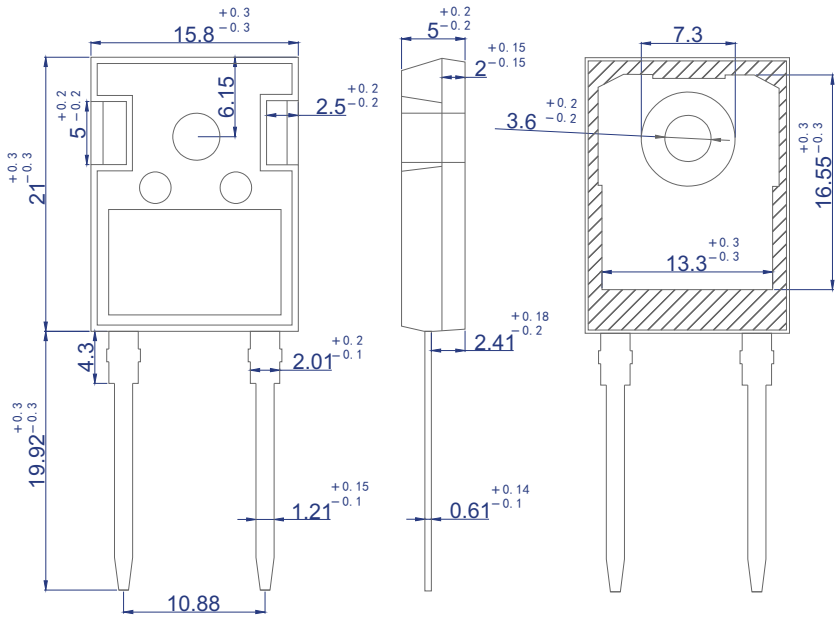
产品封装及规格



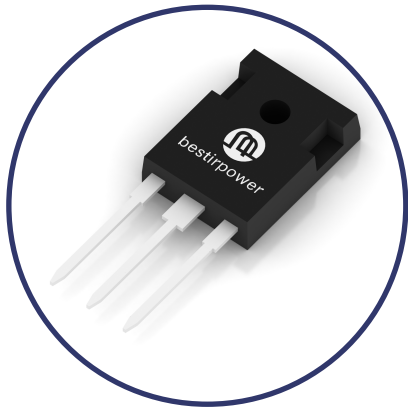
TO220-2



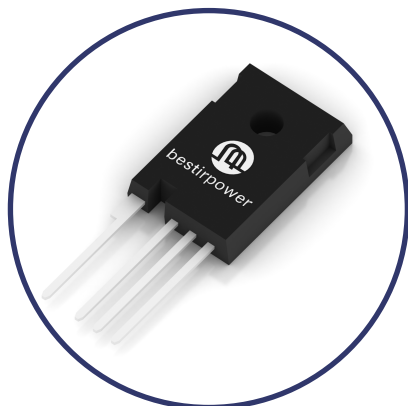
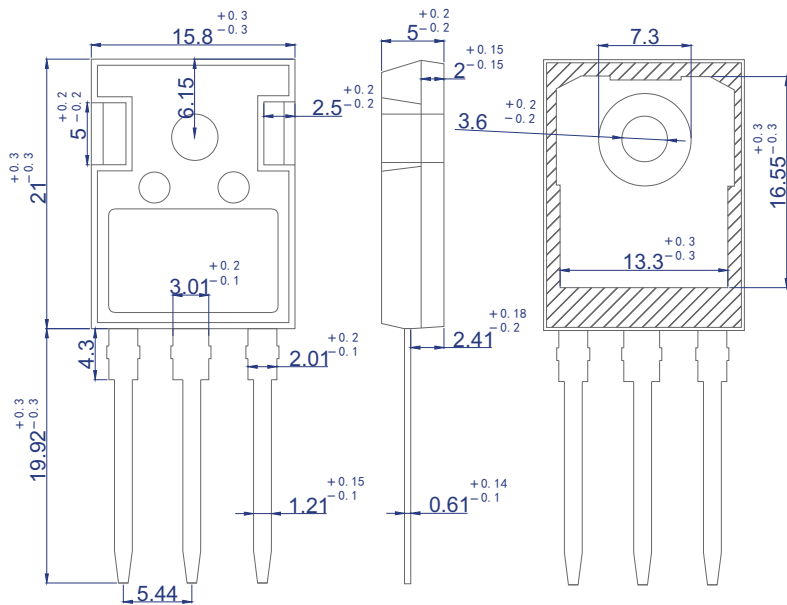
TO247-2



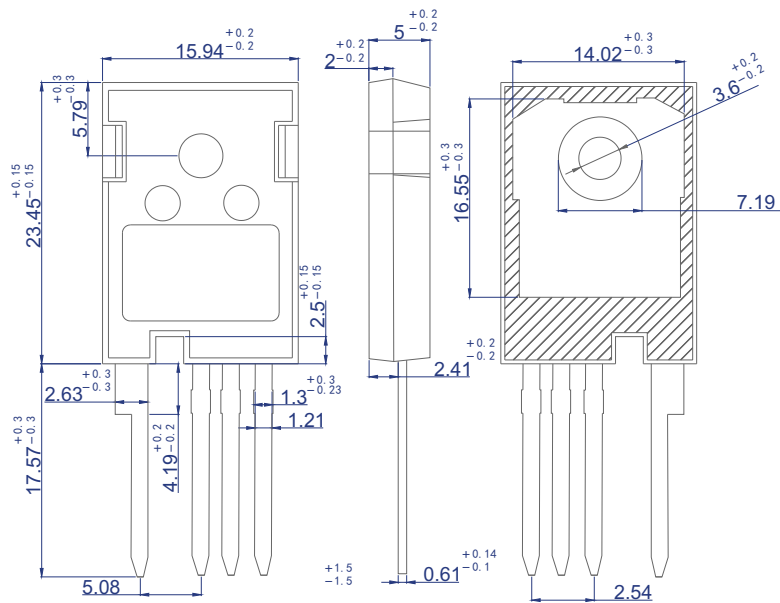
产品封装及规格



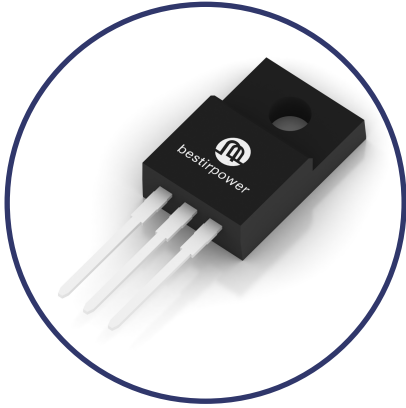
TO247-3



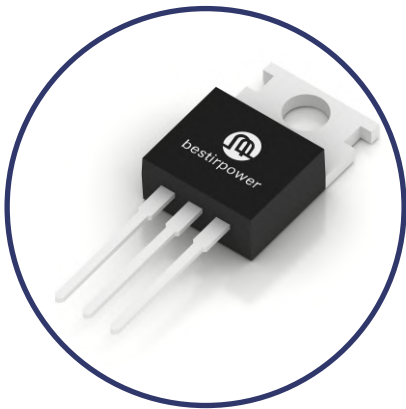
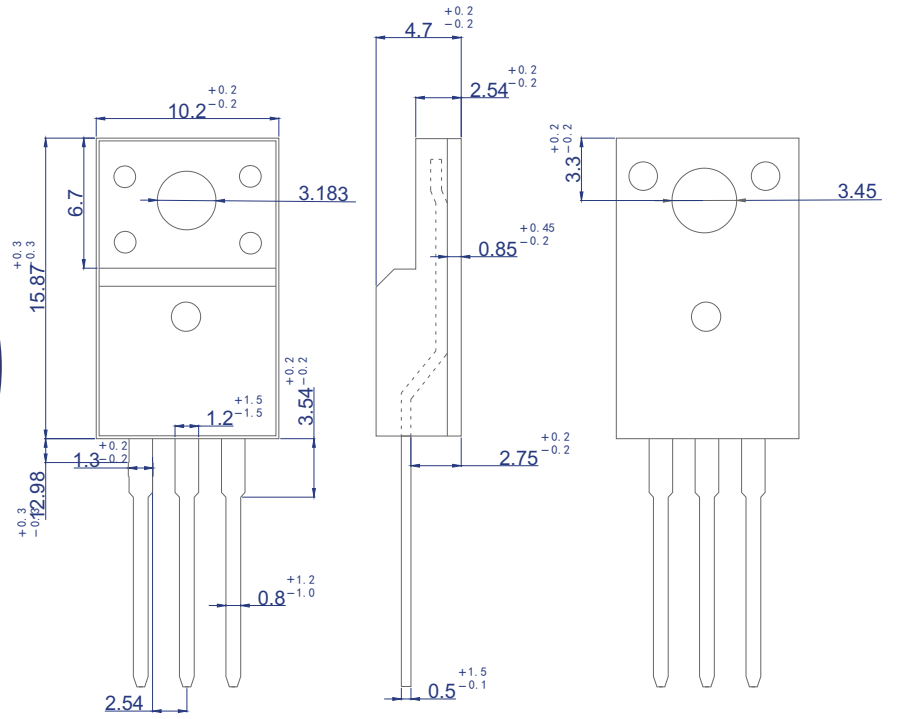
TO247-4



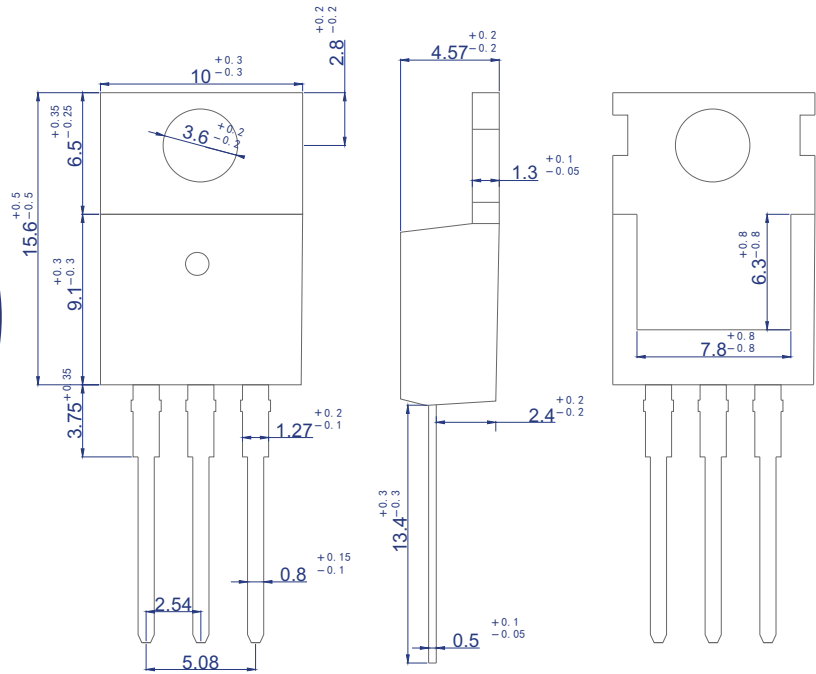
产品封装及规格



TO220F



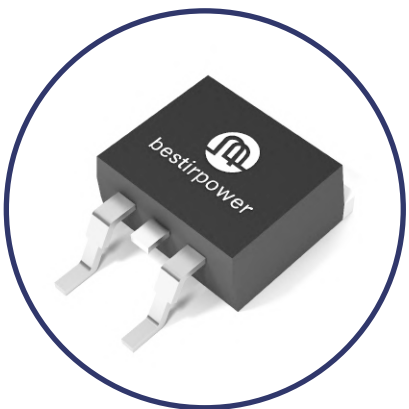
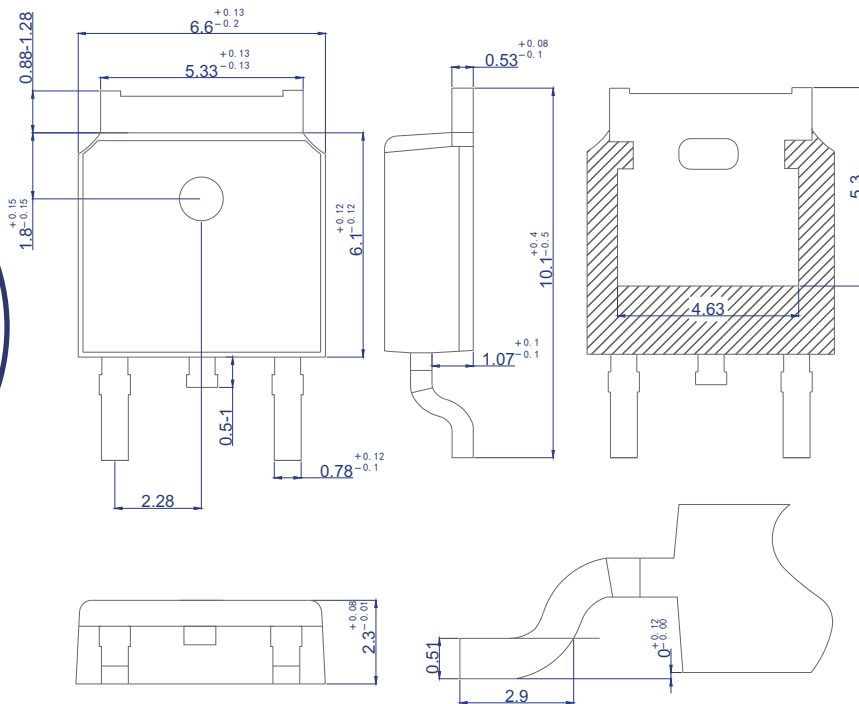
TO220



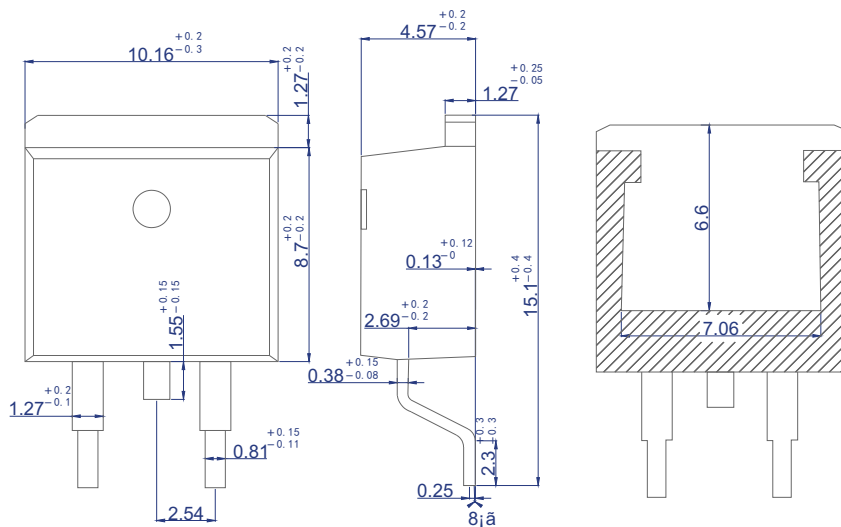
产品封装及规格



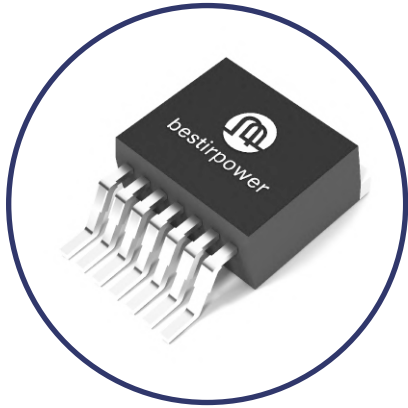
DPAK/T0252NC



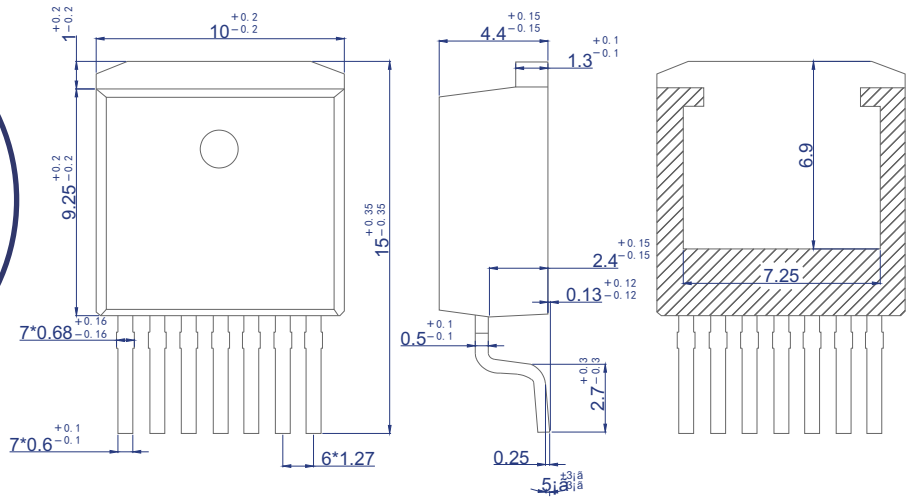
D2PAK/D2PAK-3



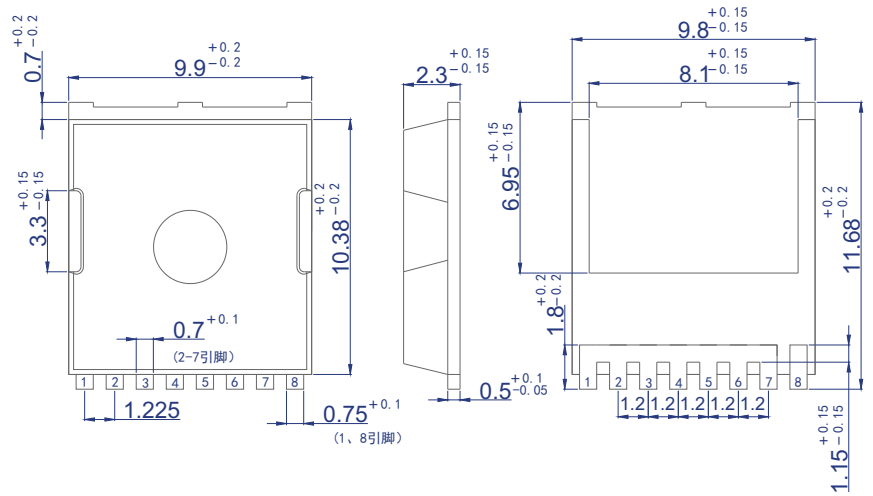
产品封装及规格



TO263-7



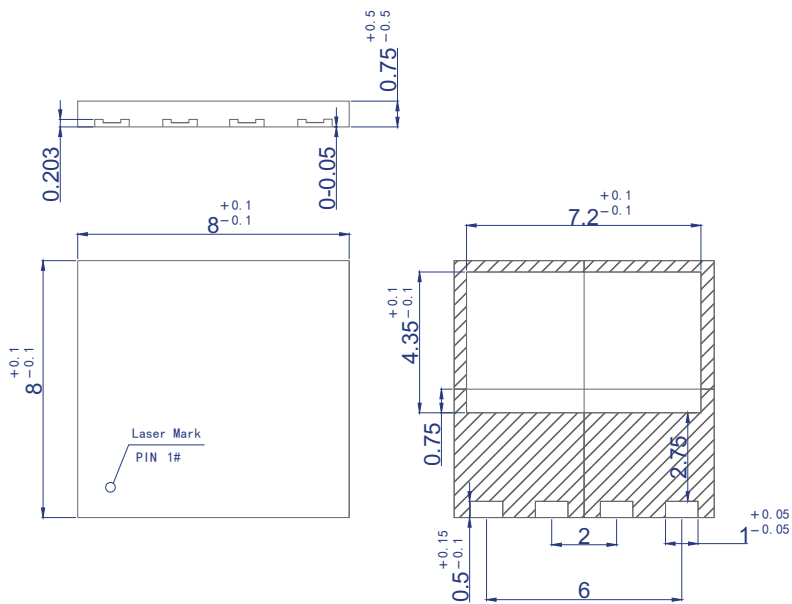
TOLL



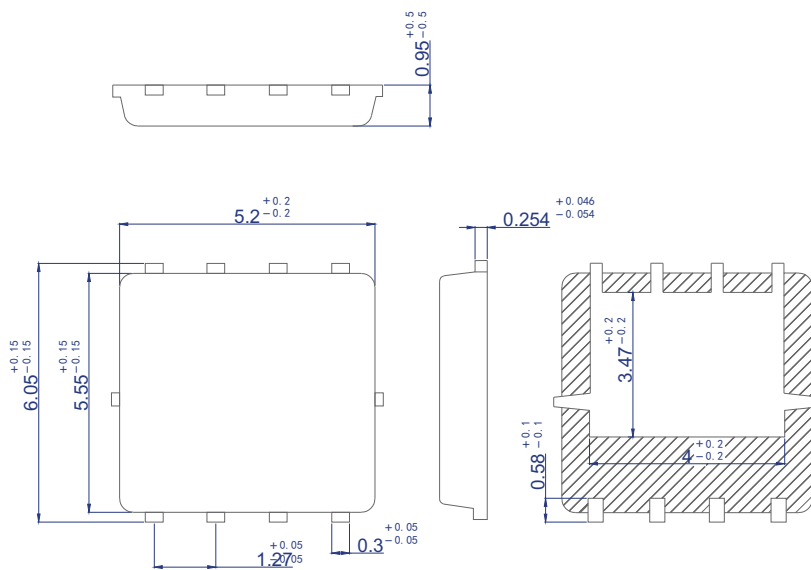
产品封装及规格



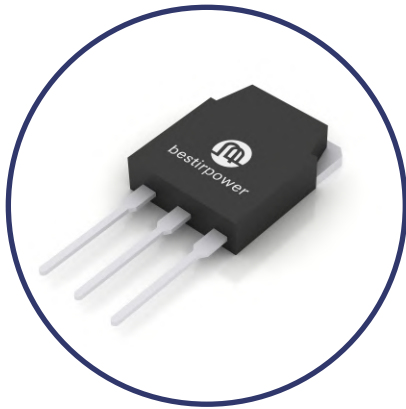
DFN 8*8



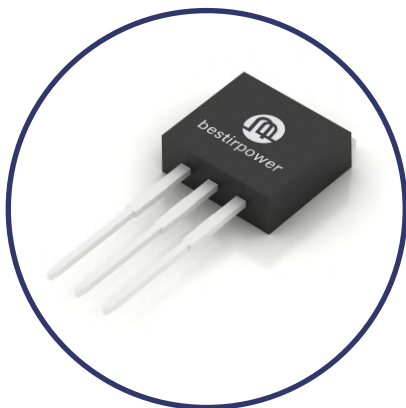
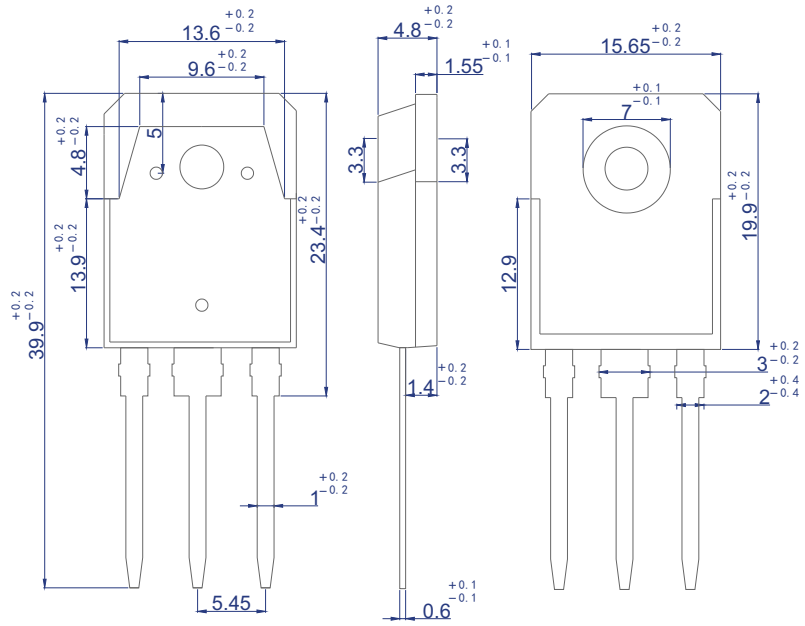
DFN 5*6



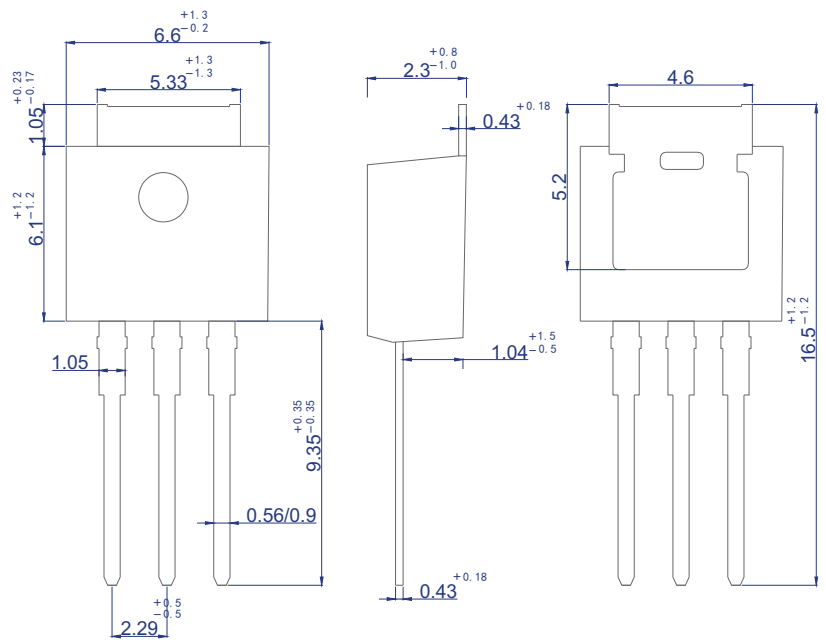
产品封装及规格



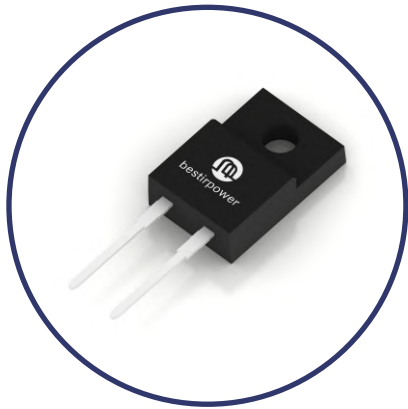
TO-3P



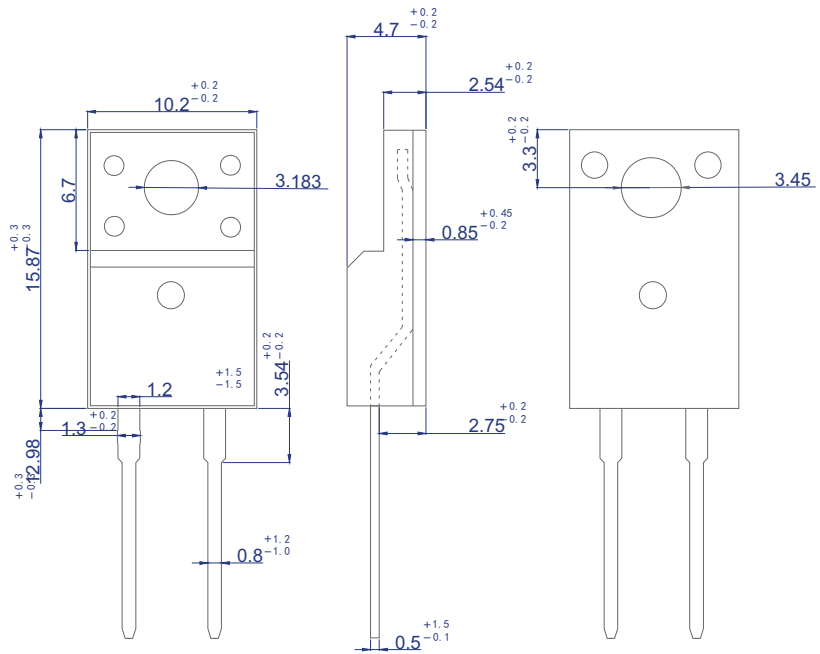
TO-251



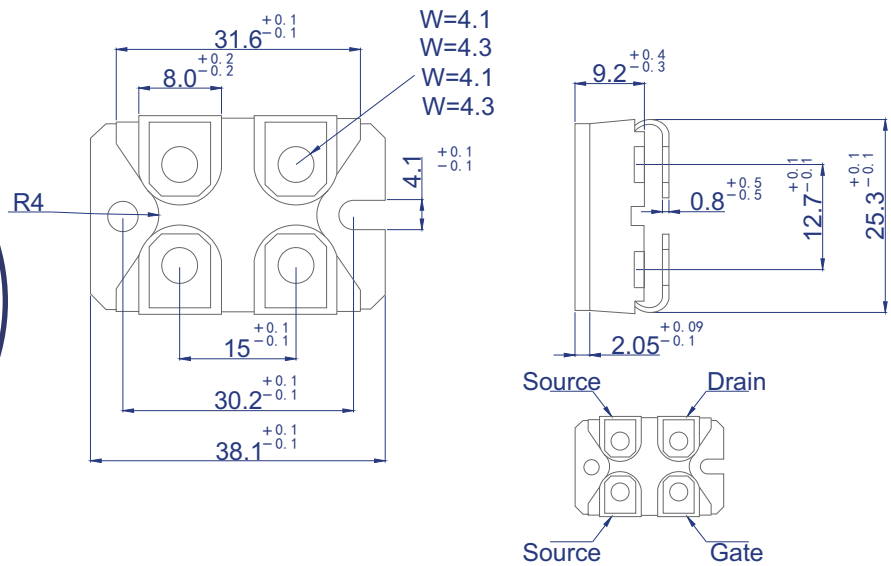
产品封装及规格



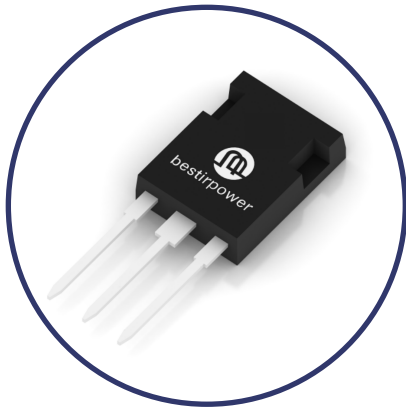
TO220F-2



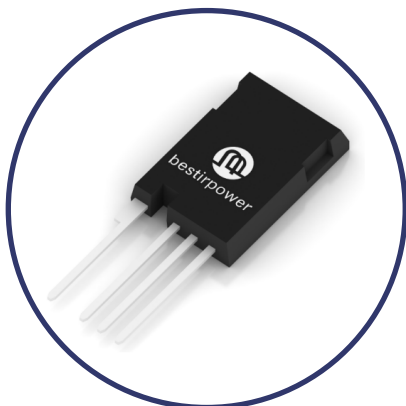
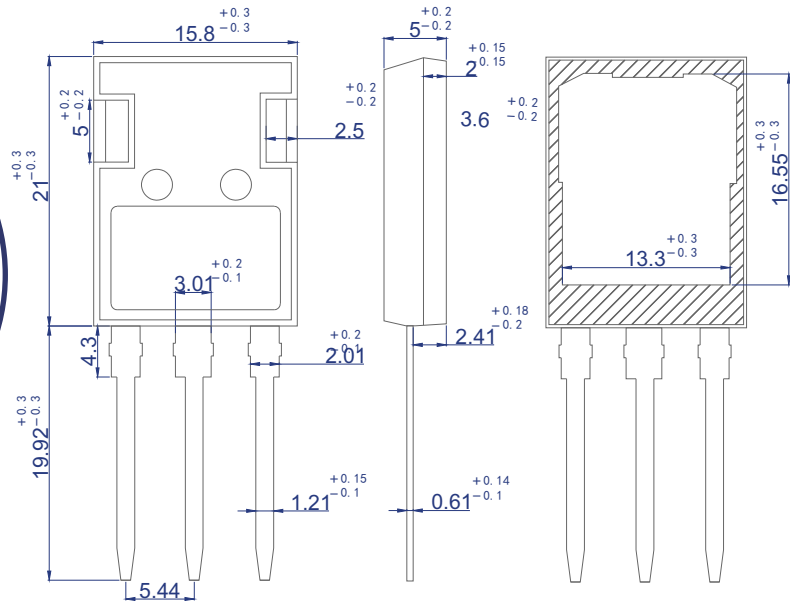
SOT-227



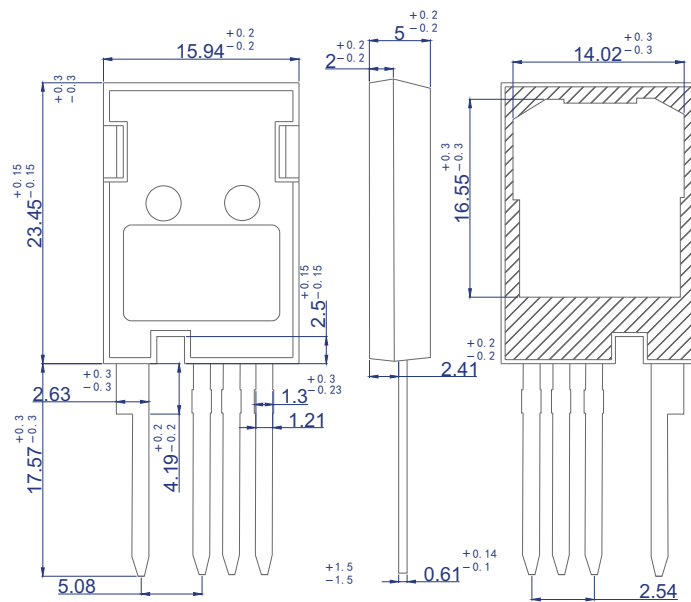
产品封装及规格



TO247Plus-3L



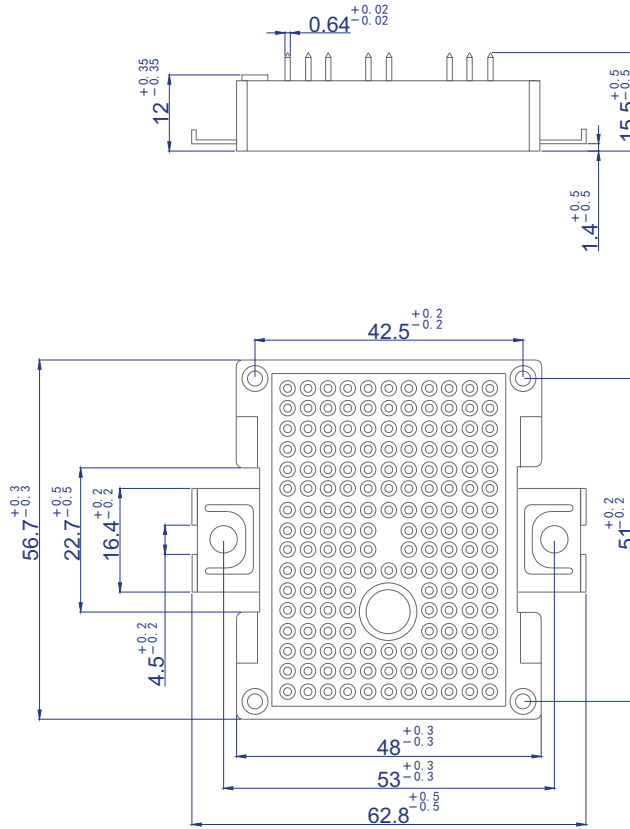
TO247Plus-4L



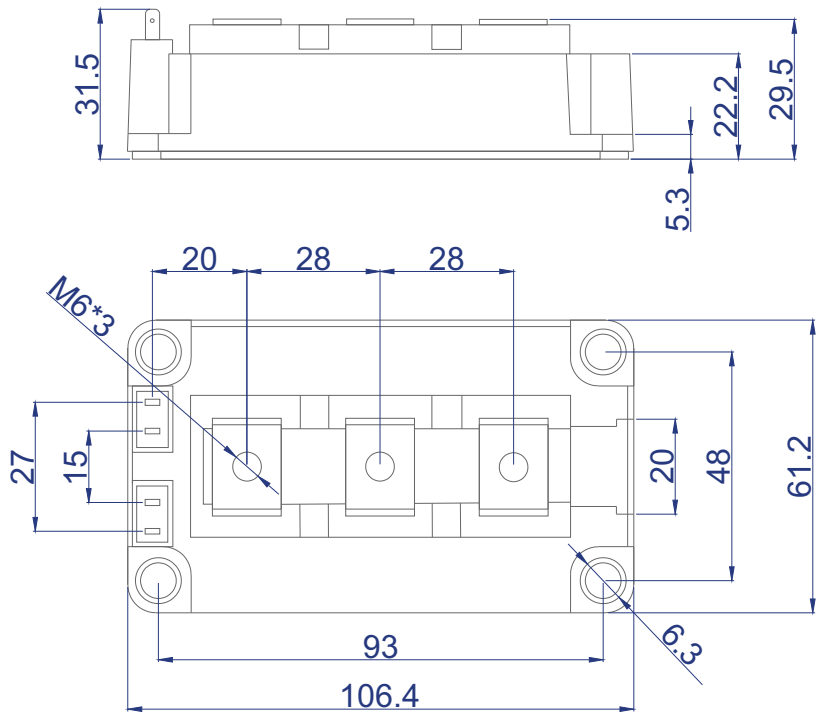
产品封装及规格



Easy2B



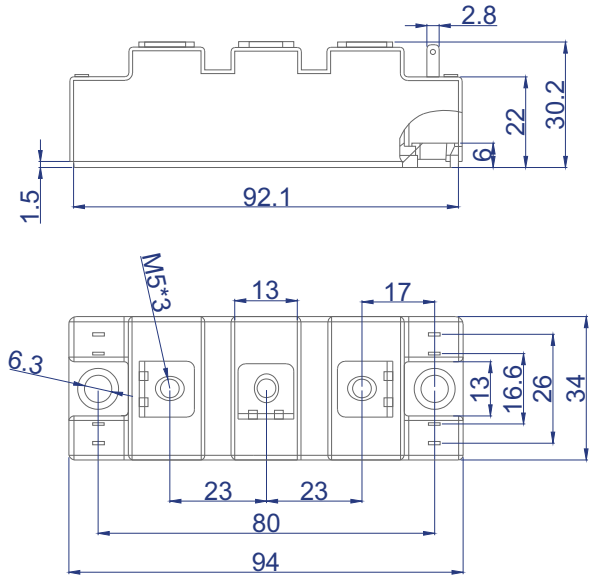
62mm



产品封装及规格



34mm





官网二维码



微信公众号



bestirpower

萃锦半导体

样品申请: **021-51097108** **17321390308**

上海总部: 长宁区协和路789号中山国际广场B座702室

宁波总部: 镇海区甬江实验室创园B栋722室

深圳分部: 龙岗区坂田街道天安云谷一期3栋D座1906室

西安分部: 未央区凤城九路海博广场C座2516室

宁波工厂: 慈溪高新技术产业开发区新兴一路1号

企业邮箱: inquiry@bestirpower.com